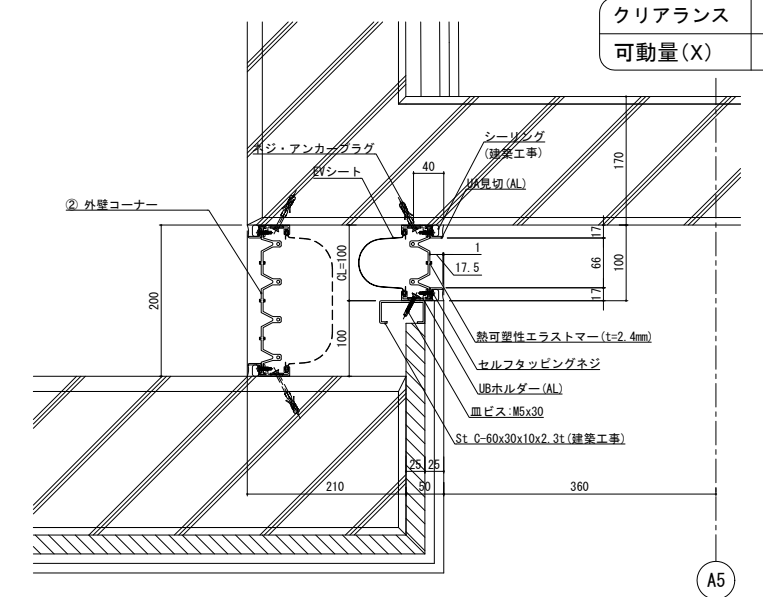
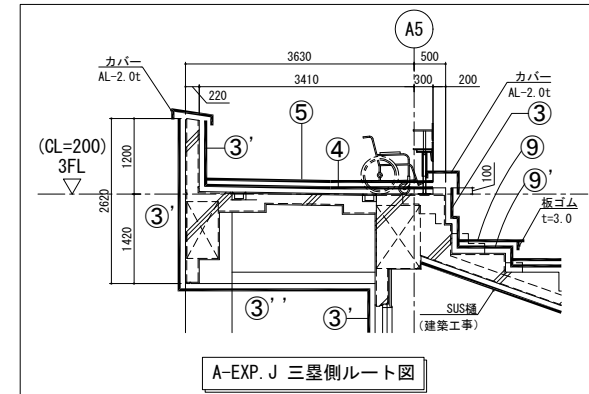
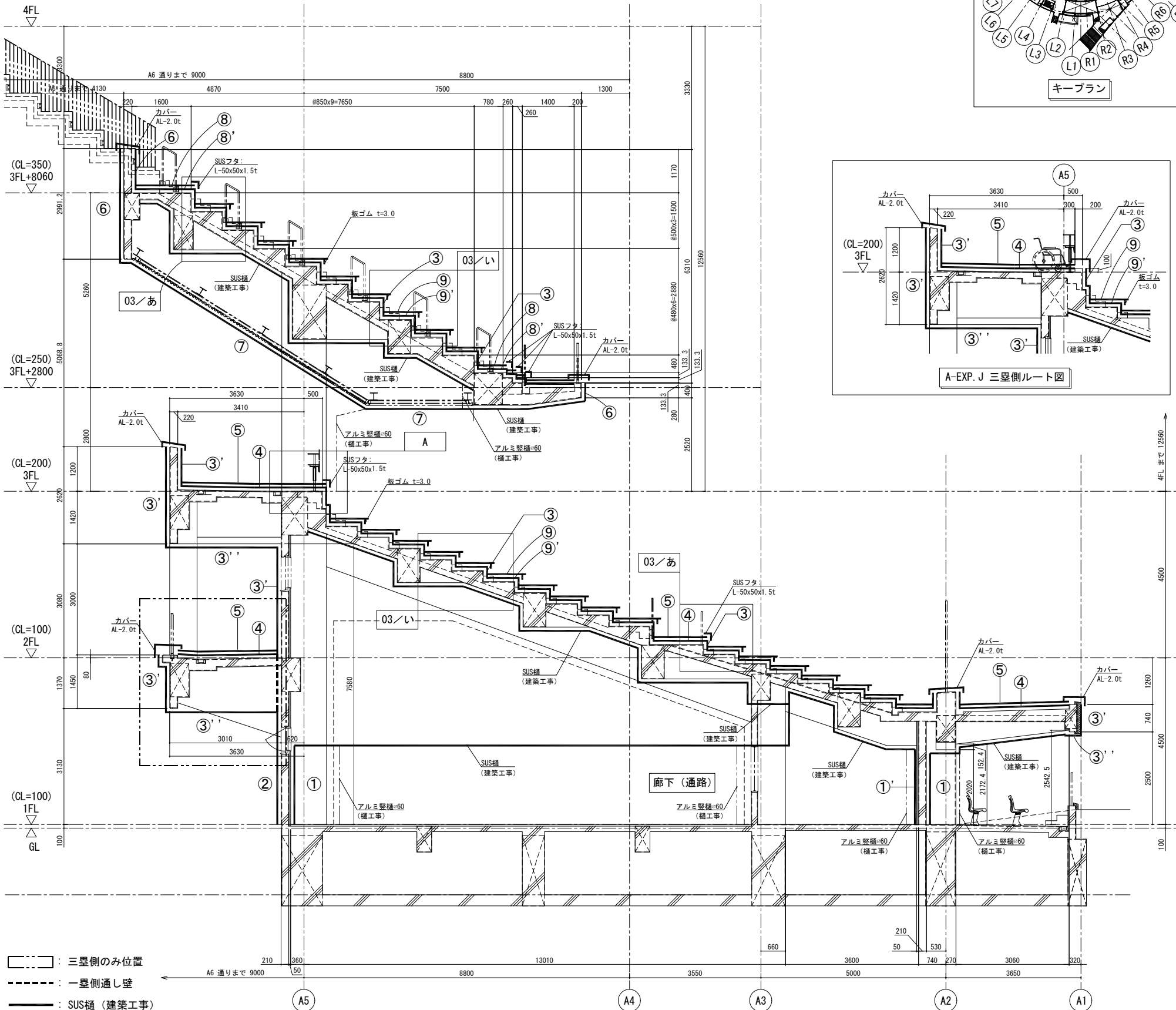
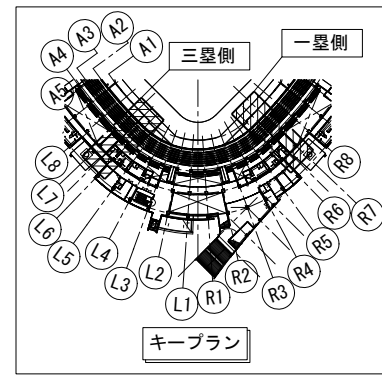


設計者	法適合確認欄	検証者	設計番号	特記
一級建築士 第286776号 渡邊 和幸	一級建築士 第298249号 土生 達哉	一級建築士 第386121号 山本 匠希	一級建築士 第000000号 梅垣 大雅	一級建築士 第313839号 池田 爽
一級建築士 第000000号 高原 正行	一級建築士 第6211号 浅山 明	一級建築士 第17992号 外山 博文		

徳島県県土整備部営繕課	●工事名 徳島県鳴門総合運動公園野球場改築工事のうち建築工事 (第1工区)	●図面番号 A-135	 AZUSA SEKKEI Architects, Engineers & Consultants 株式会社 梓設計 関西支社 一級建築士事務所登録 大阪 (特) 第3204号	 株式会社 宮建築設計 MIYA Architect's Office 一級建築士事務所登録 徳島県知事登録第11050号
	●図面名 屋根詳細図 (6)	●縮尺 1/5,50 (A1) 1/10,100 (A3)		

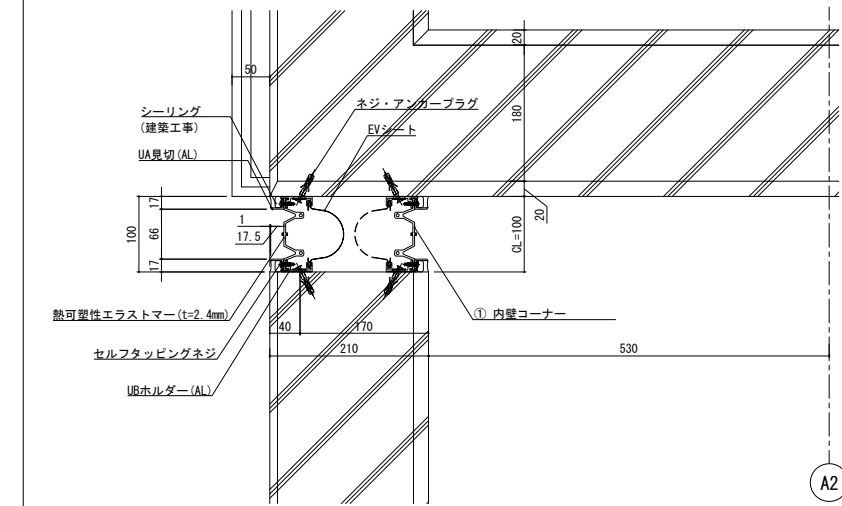
特記仕様	1.一般社団法人 日本免震構造協会（JSS1）「免震エキスパンションジョイントガイドライン」の性能指標A種に準じ、振動台実験により損傷しないことを確認したA種相当製品とする。
共通	
樹脂製Expjc	2.意匠性・漏水危険性・施工安定性・気密性を考慮し、樹脂本体は最小20mを1本物とし、樹脂同士のジョイント部を極力少なくすること。（2m又は3m定尺物は不可）

階	クリアランス
1・2FL	CL=100
3FL	CL=200
3FL+2800	CL=250
3FL+8060	CL=350



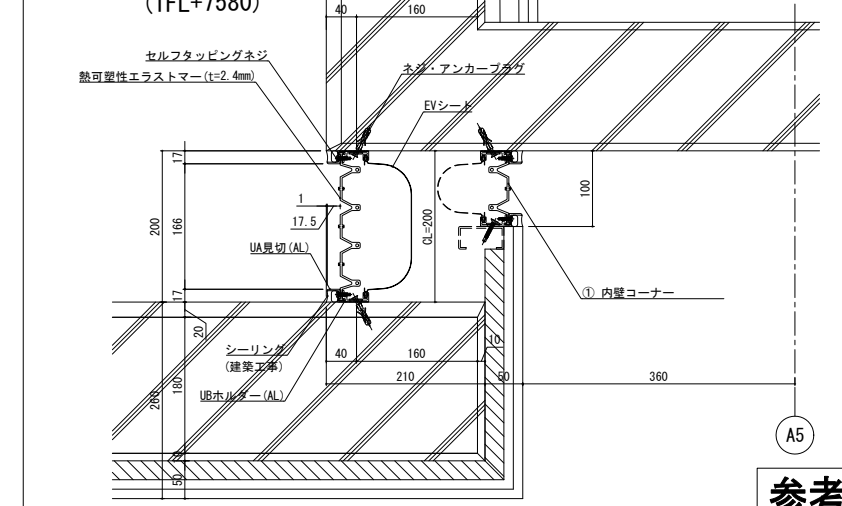
①' 内壁-内壁（熱可塑性エラストマー製）（1FL） S=1:5

クリアランス	100mm
可動量(X)	50mm



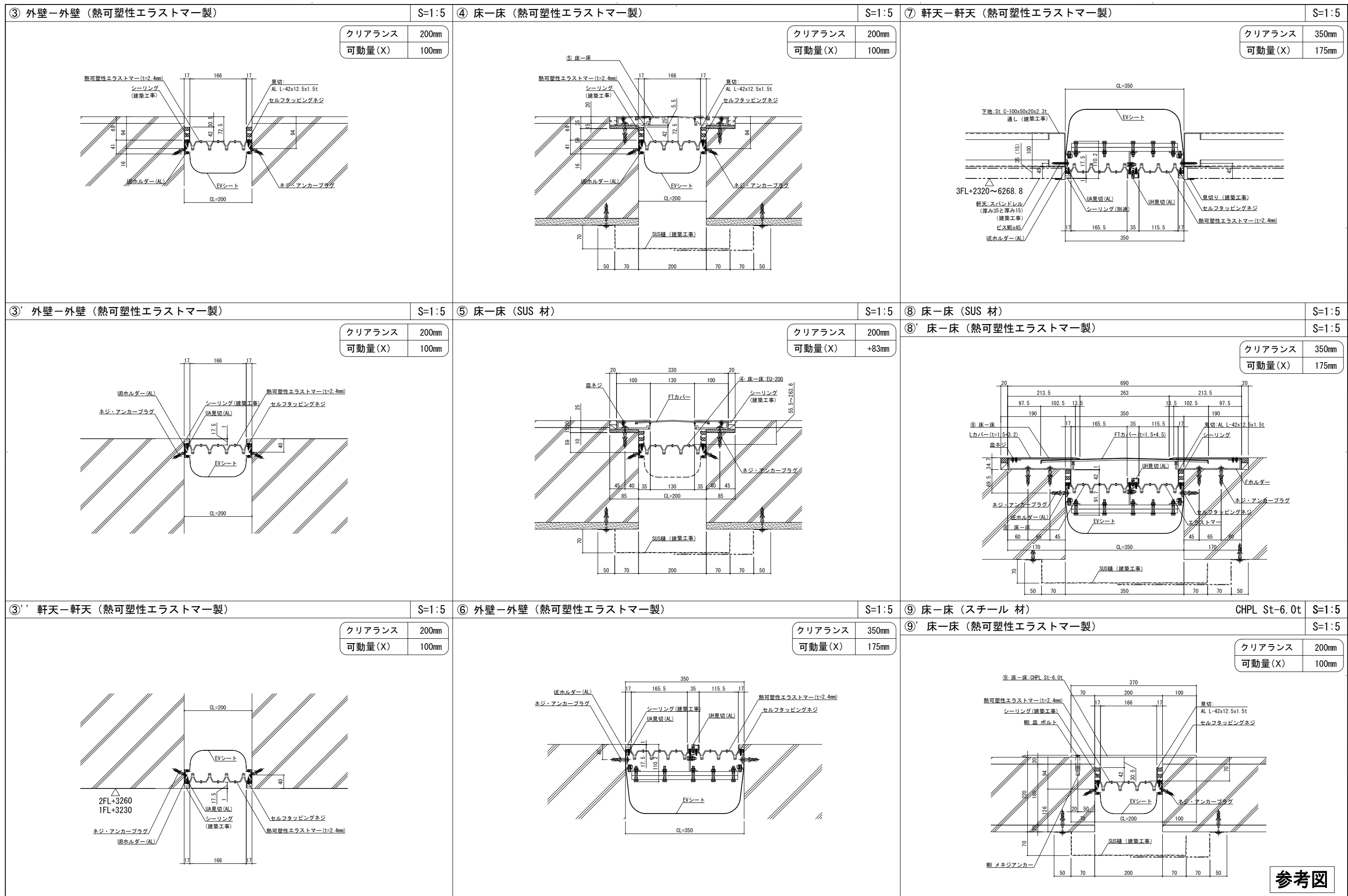
② 外壁コーナー（熱可塑性エラストマー製） S=1:5

クリアランス	200mm
可動量(X)	100mm



参考図

設計者	一級建築士 第286776号 渡邊 和幸	一級建築士 第298249号 土生 達哉	一級建築士 第386121号 山本 匠希	一級建築士 第000000号 梅垣 大雅	一級建築士 第313839号 池田 爽	一級建築士 第000000号 高原 正行	一級建築士 第6211号 浅山 明	法適合確認機関	検査者	設計番号	特記	徳島県県土整備部営繕課	●工事名	徳島県県土整備部営繕課 徳島県総合運動公園野球場改築工事のうち建築工事（第1工区）	●図面番号	A-136	●縮尺	1/5, 50(A1) 1/10, 100(A3)	●株式会社 宮建築設計 MIYA Architect's Office
一級建築士	第286776号	第298249号	第386121号	第000000号	第313839号	第000000号	第6211号	設計者	検査者	設計番号	特記	徳島県県土整備部営繕課	●工事名	徳島県総合運動公園野球場改築工事のうち建築工事（第1工区）	●図面番号	A-136	●縮尺	1/5, 50(A1) 1/10, 100(A3)	●株式会社 宮建築設計 MIYA Architect's Office



③ 外壁-外壁 (熱可塑性エラストマー製) S=1:5

クリアランス	200mm
可動量(X)	100mm

④ 床-床 (熱可塑性エラストマー製) S=1:5

クリアランス	200mm
可動量(X)	100mm

⑦ 軒天-軒天 (熱可塑性エラストマー製) S=1:5

クリアランス	350mm
可動量(X)	175mm

③' 外壁-外壁 (熱可塑性エラストマー製) S=1:5

クリアランス	200mm
可動量(X)	100mm

⑤ 床-床 (SUS材) S=1:5

クリアランス	200mm
可動量(X)	+83mm

⑧ 床-床 (SUS材) S=1:5

クリアランス	350mm
可動量(X)	175mm

③'' 軒天-軒天 (熱可塑性エラストマー製) S=1:5

クリアランス	200mm
可動量(X)	100mm

⑥ 外壁-外壁 (熱可塑性エラストマー製) S=1:5

クリアランス	350mm
可動量(X)	175mm

⑨ 床-床 (スチール材) CHPL St-6.0t S=1:5

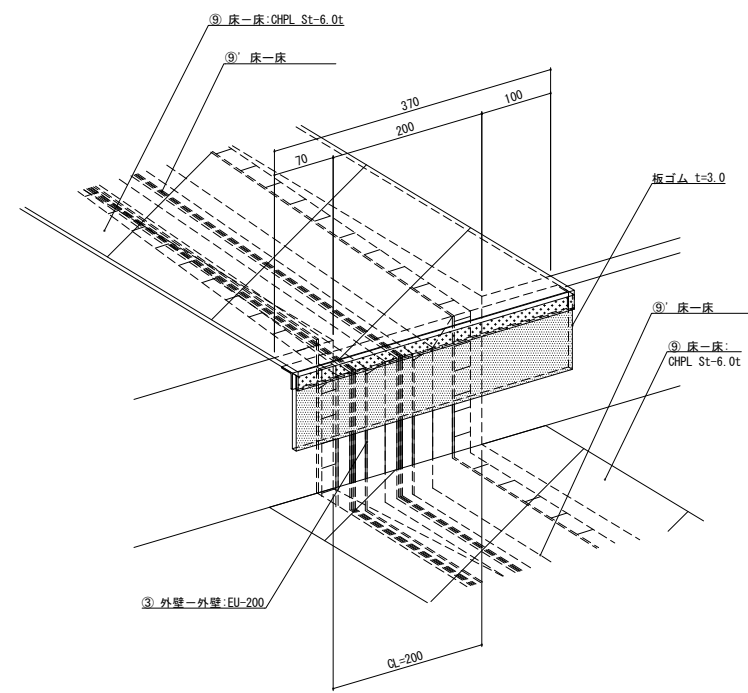
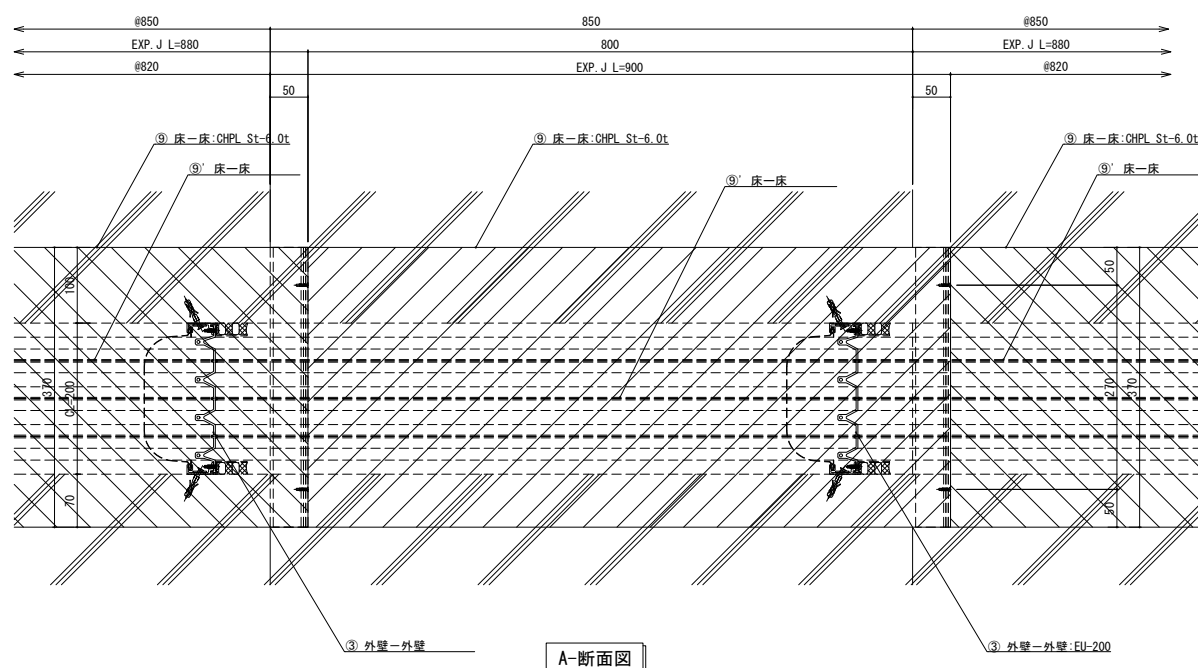
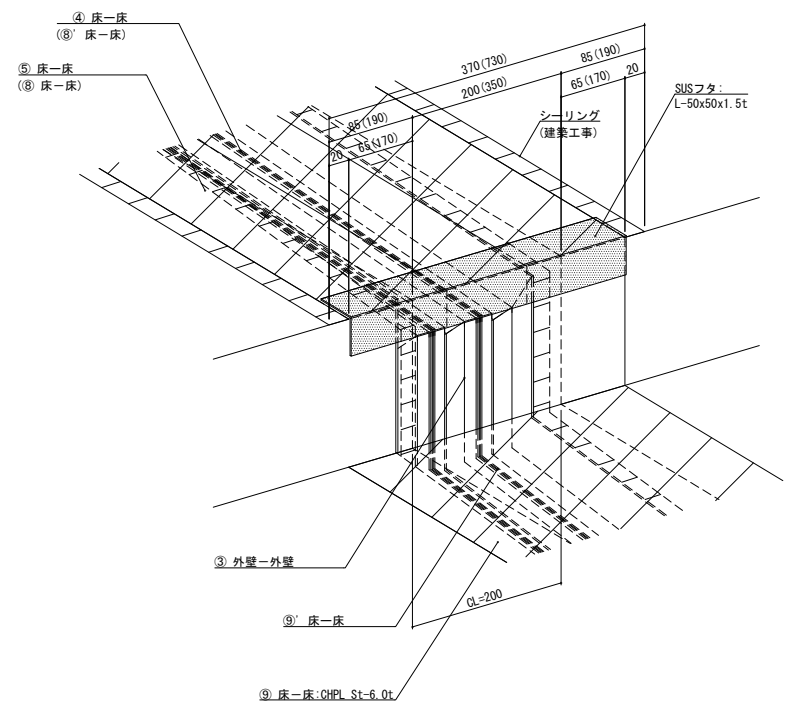
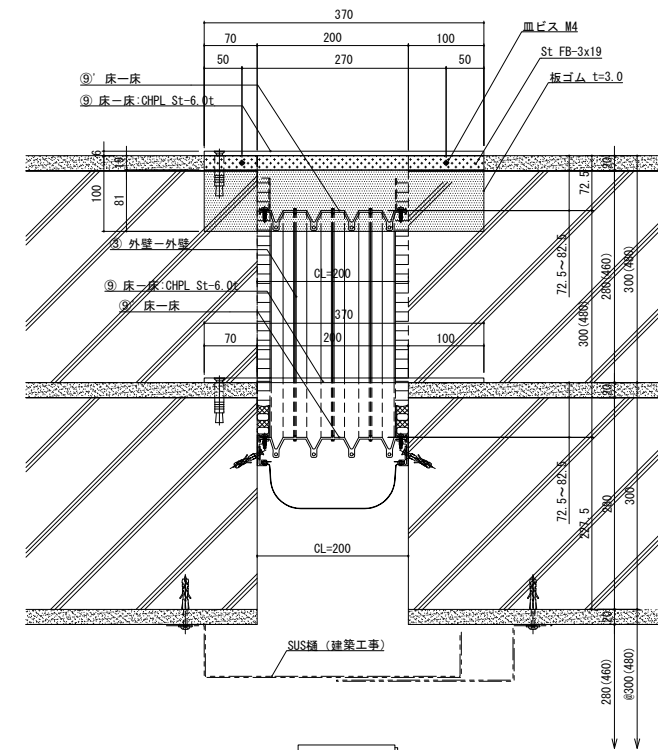
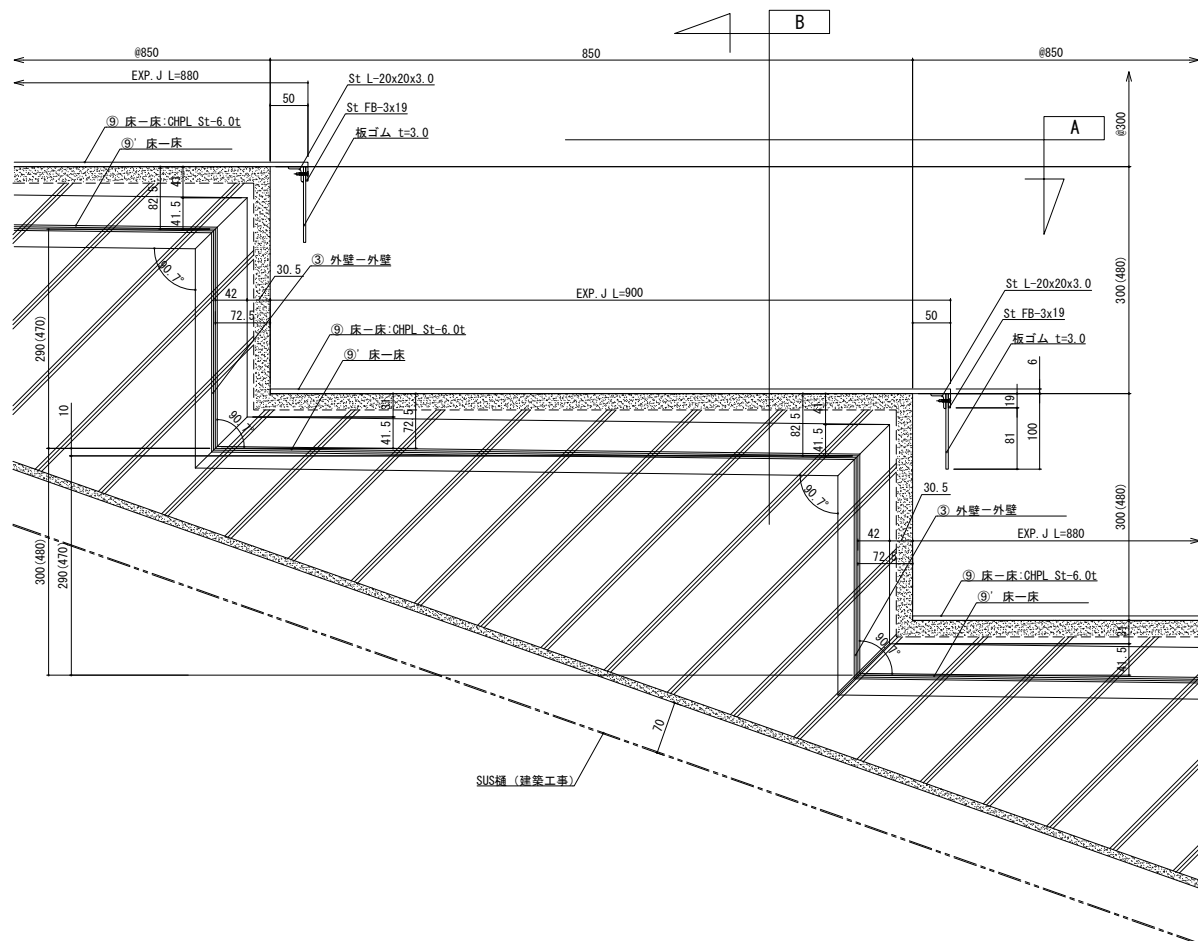
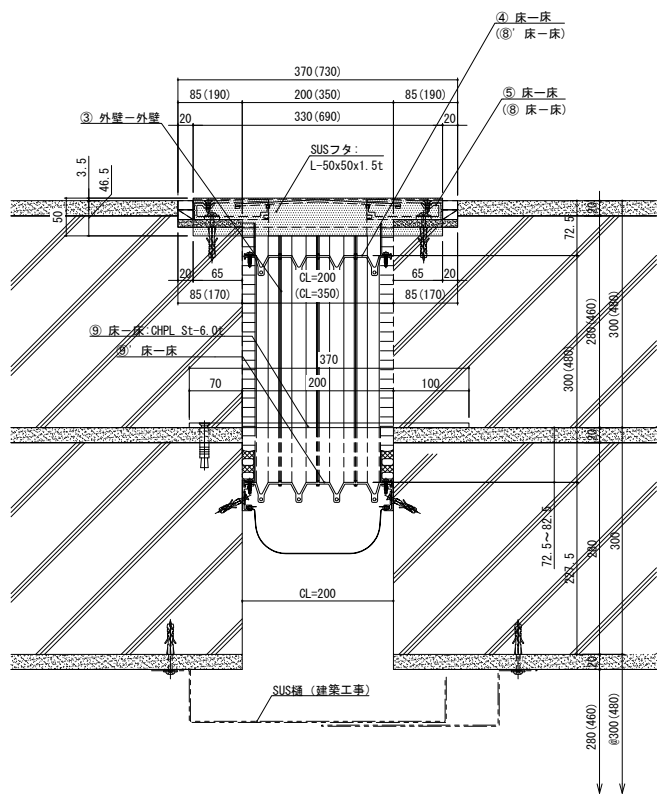
クリアランス	200mm
可動量(X)	100mm

参考図

設計者	法適合確認欄	検証者	設計番号	特記	徳島県土整備部営繕課	●工事名	●図面番号				
一級建築士 第286776号 渡邊 和幸	一級建築士 第298249号 土生 達哉	一級建築士 第386121号 山本 匠希	一級建築士 第000000号 梅垣 大雅	一級建築士 第313839号 池田 葵	一級建築士 第000000号 高原 正行	設備設計一級建築士 第6211号 浅山 明	外山 博文	17992	●図面名	●縮尺	●図面番号
						徳島県鳴門総合運動公園野球場改築工事のうち建築工事 (第1工区)	A-137		エキスパンションジョイント詳細図 (2)	1/5(A1) 1/10(A3)	
							株式会社 梓設計 関西支社				

AZUSA SEKKEI
Architects, Engineers & Consultants
株式会社 梓設計 関西支社
一級建築士事務所 徳島県鳴門郡 鳴門町 1050号

MIYA Architect's Office
株式会社 宮建築設計
一級建築士事務所 徳島県鳴門郡 鳴門町 1050号



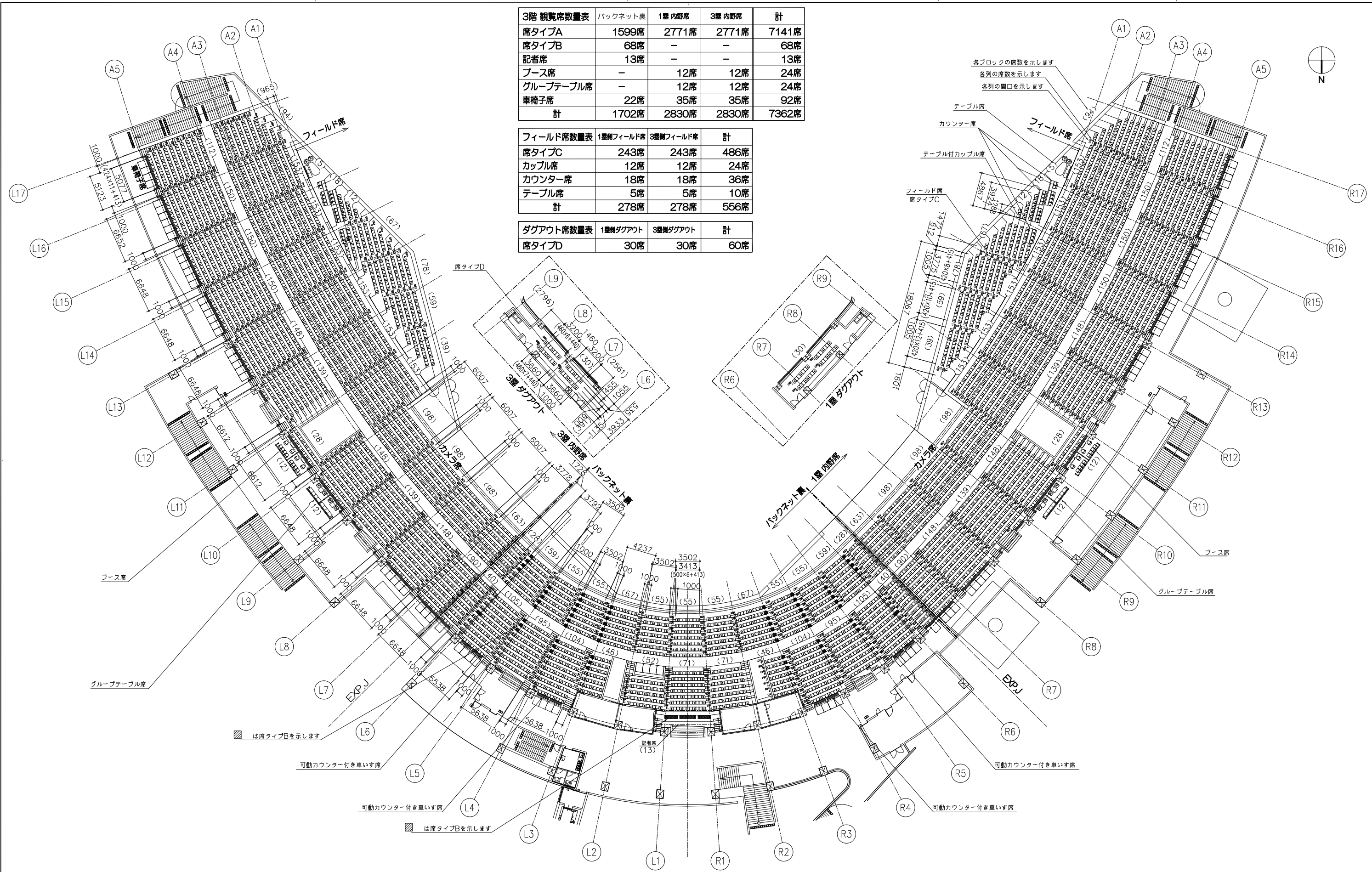
参考図

設計者	法適合確認欄	検証者	設計番号	特記	徳島県県土整備部営繕課	●工事名 徳島県鳴門総合運動公園野球場改築工事のうち建築工事 (第1工区)	●図面番号 A-138	 AZUSA SEKKEI Architects, Engineers & Consultants 株式会社 梓設計 関西支社 一級建築士事務所登録 大阪 (特) 第3204号	 株式会社 宮建築設計 MIYA Architect's Office 一級建築士事務所登録 徳島県鳴門支店第11050号
一級建築士 第286776号 渡邊 和幸	一級建築士 第298249号 土生 達哉	一級建築士 第386121号 山本 匡希	一級建築士 第000000号 梅垣 大雅	一級建築士 第313839号 池田 葵	設備設計一級建築士 第6211号 浅山 明	17992	●図面名 エキスパンションジョイント詳細図 (3)		

3階 観覧席数量表	バックネット裏	1塁内野席	3塁内野席	計
席タイプA	1599席	2771席	2771席	7141席
席タイプB	68席	-	-	68席
記者席	13席	-	-	13席
ブース席	-	12席	12席	24席
グループテーブル席	-	12席	12席	24席
車椅子席	22席	35席	35席	92席
計	1702席	2830席	2830席	7362席

フィールド席数量表	1塁側フィールド席	3塁側フィールド席	計
席タイプC	243席	243席	486席
カップル席	12席	12席	24席
カウンター席	18席	18席	36席
テーブル席	5席	5席	10席
計	278席	278席	556席

ダグアウト席数量表	1塁側ダグアウト	3塁側ダグアウト	計
席タイプD	30席	30席	60席



各ブロックの席数を示します
各列の席数を示します
各列の開口を示します

は席タイプBを示します

可動カウンター付き車いす席

可動カウンター付き車いす席

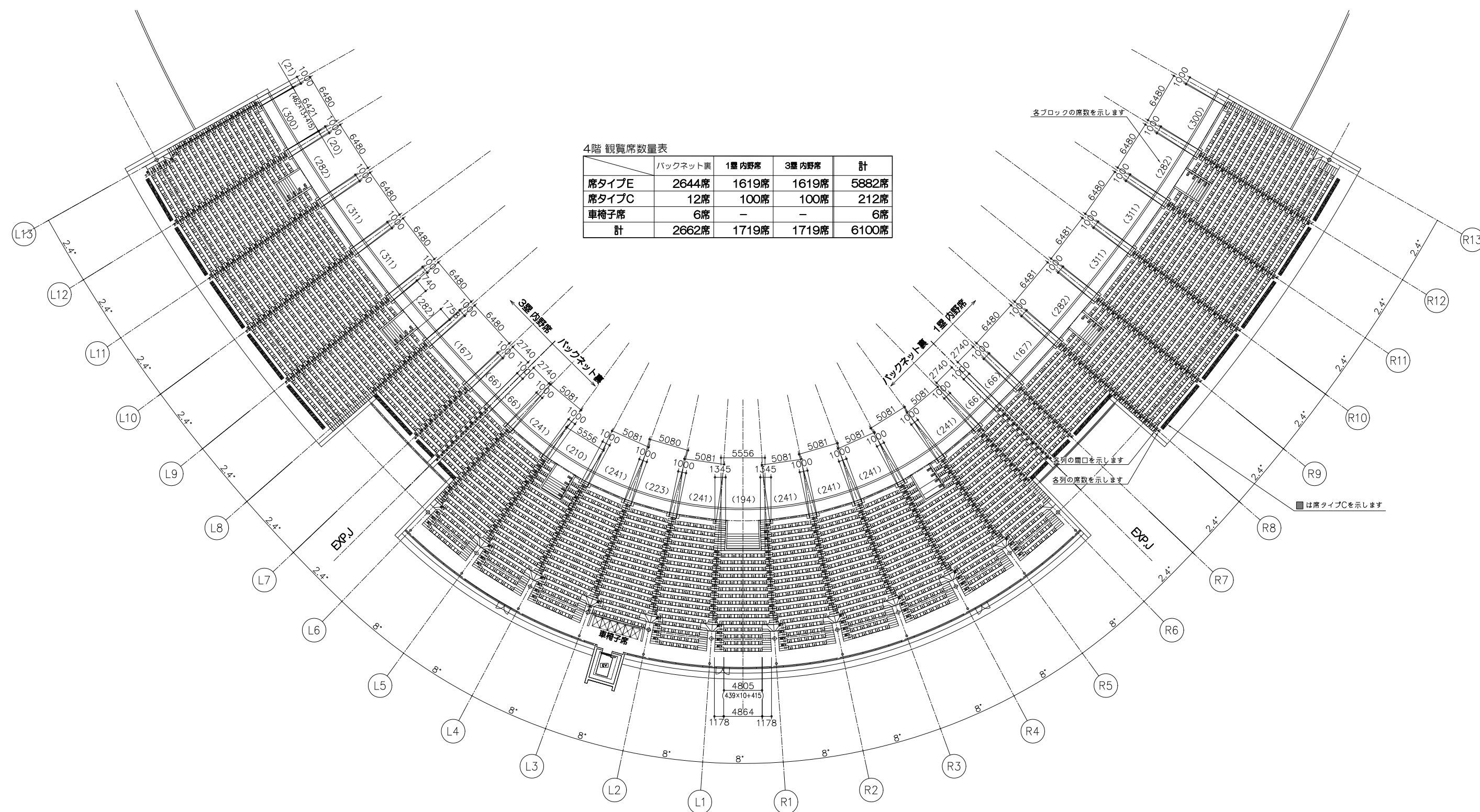
は席タイプBを示します

可動カウンター付き車いす席

可動カウンター付き車いす席

※座席の仕様は全体で統一性のあるものを採用すること。



設計者 一級建築士 第286776号 渡邊 和幸 一級建築士 第298249号 土生 達哉 一級建築士 第386121号 山本 匠希 一級建築士 第000000号 梅垣 大雅 一級建築士 第313839号 池田 英 一級建築士 第313839号 高原 正行	法適合確認 設備設計一級建築士 第6211号 浅山 明	検査者 外山 博文	設計番号 17992	特記	徳島県県土整備部管轄課	●工事名 徳島県鳴門総合運動公園野球場改築工事のうち建築工事(第1工区) ●図面名 観客席詳細図(1)	●図面番号 A-139 ●縮尺 1/250(A1) 1/500(A3)	AZUSA SEKKEI Architects, Engineers & Consultants MIYA Architect's Office 株式会社 梓設計 関西支社 <small>一級建築士事務所登録 大阪(特)第3204号</small> <small>一級建築士事務所登録 徳島県知事登録第11050号</small>
--	--------------------------------	--------------	---------------	----	-------------	--	---	---



4階 観覧席数量表

	バックネット裏	1層内野席	3層内野席	計
席タイプE	2644席	1619席	1619席	5882席
席タイプC	12席	100席	100席	212席
車椅子席	6席	-	-	6席
計	2662席	1719席	1719席	6100席

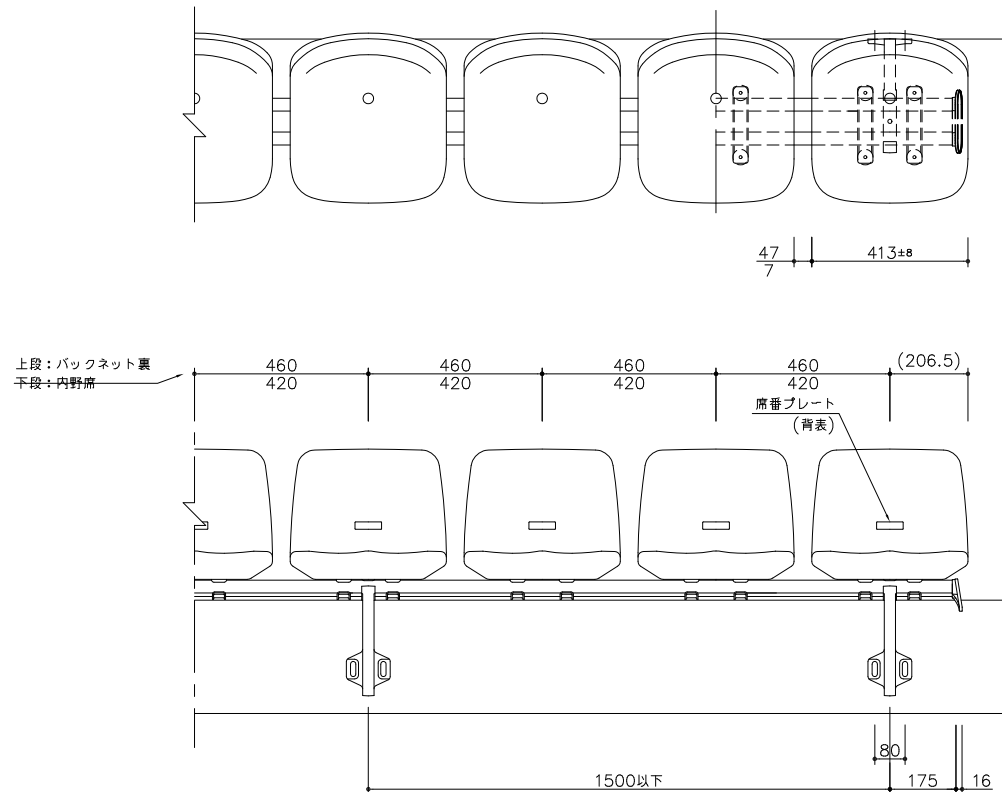
※座席の仕様は全体で統一性のあるものを採用すること。

設計者						法適合確認欄		検証者	設計番号	特記	徳島県県土整備部管轄課	●工事名 徳島県鳴門総合運動公園野球場改築工事のうち建築工事(第1工区)	●図面番号 A-140	 AZUSA SEKKEI Architects, Engineers & Consultants 株式会社 梓設計 関西支社 一級建築士事務所登録 大阪(特)第3234号	 株式会社 宮建築設計 MIYA Architect's Office 一級建築士事務所登録 徳島県知事登録第11050号
一級建築士 第286776号 渡邊 和幸	一級建築士 第298249号 土生 達哉	一級建築士 第386121号 山本 匡希	一級建築士 第000000号 梅垣 大雅	一級建築士 第313839号 池田 英	一級建築士 第313839号 高原 正行	設備設計一級建築士 第6211号 浅山 明		外山 博文	17992		●図面名 観客席詳細図(2)	●縮尺 1/250(A1) 1/500(A3)			

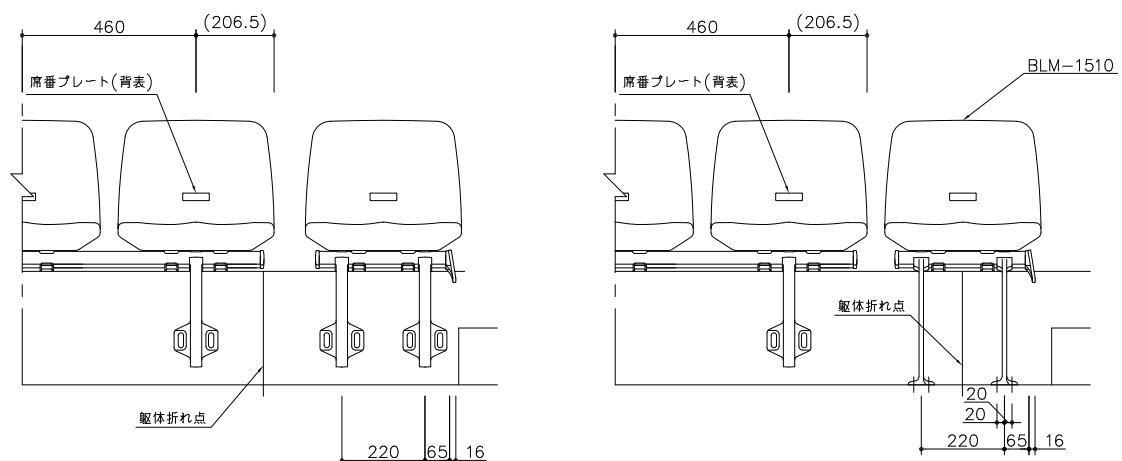
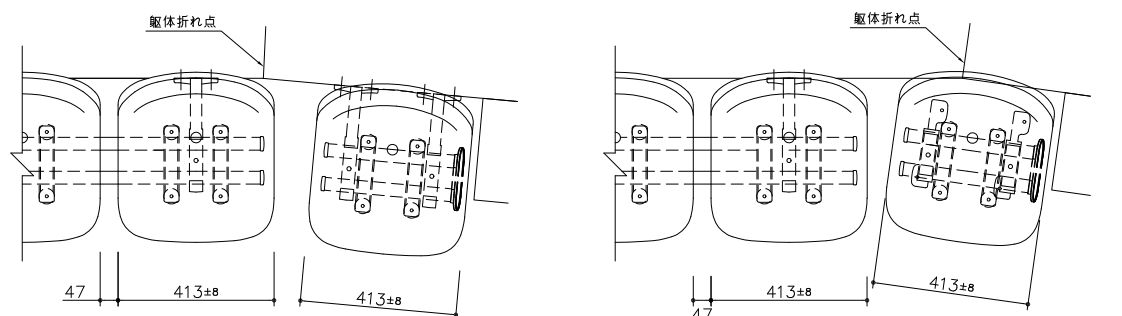
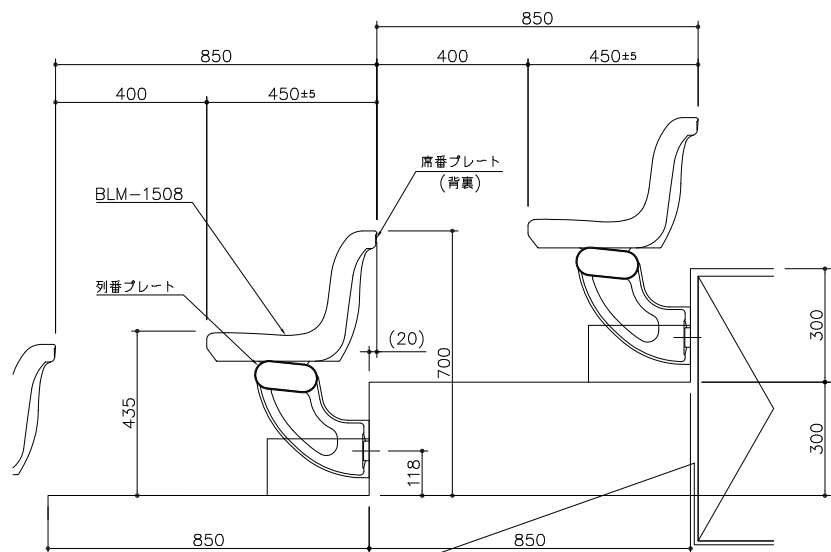
席タイプA,席タイプB / ローラースタンド全席

上台	高密度ポリエチレン プロー成形品 水抜き穴付
連結材	φ34×t3.2鋼管 亜鉛めっき 透明被膜付
ブラケット、クランプも	3.2 鋼板プレス 溶融亜鉛めっき仕上
脚	アルミ合金ダイキャスト 屋外用合成樹脂焼付塗装
	床に固定
席番	有り(背表,背裏)
列番	有り

※プロロー成形品は、その製品特徴により伸縮があり、図中記入の寸法公差が発生します。
※指示なきビス類はステンレス製とします。



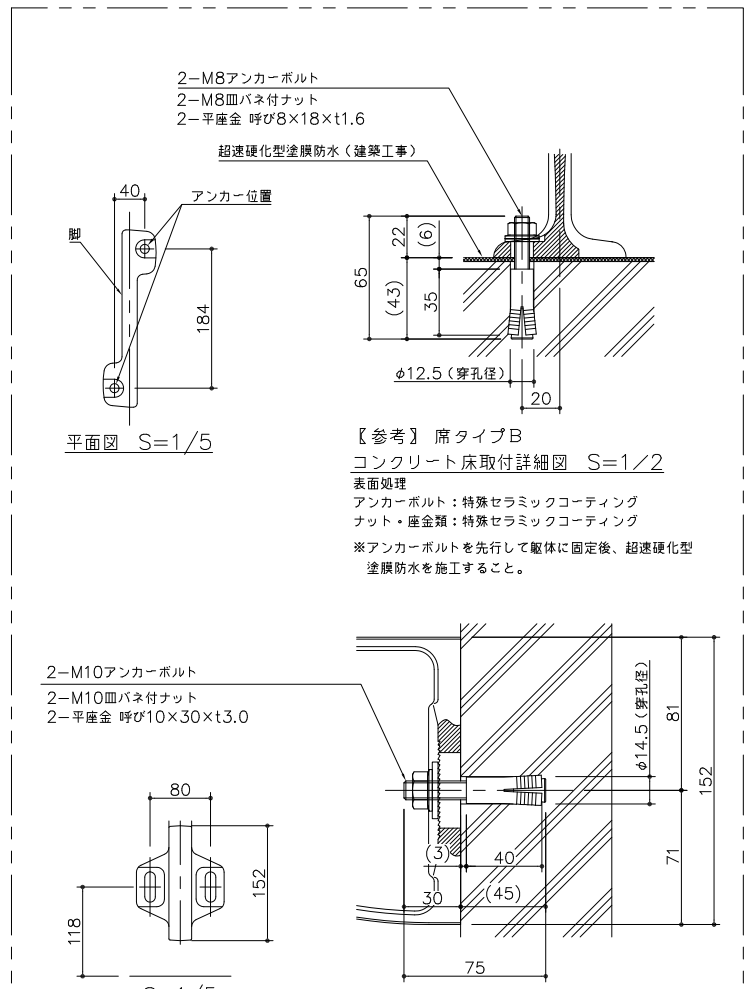
席タイプA



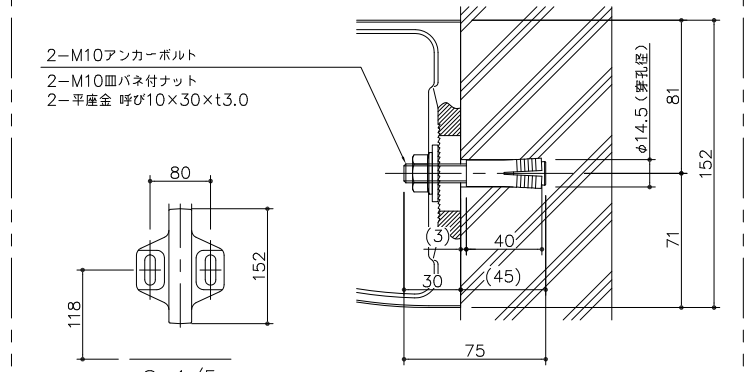
席タイプA
1人掛

席タイプB
1人掛

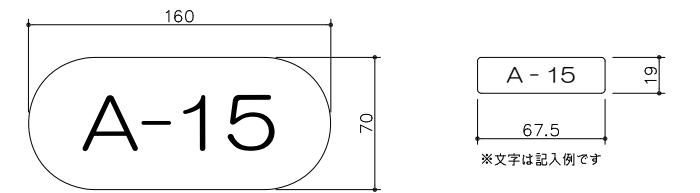
躯体折れ点部



【参考】席タイプB
コンクリート床取付詳細図 S=1/2
表面処理
アンカーボルト: 特殊セラミックコーティング
ナット・座金類: 特殊セラミックコーティング
※アンカーボルトを先行して躯体に固定後、超硬硬化型塗膜防水を施工すること。



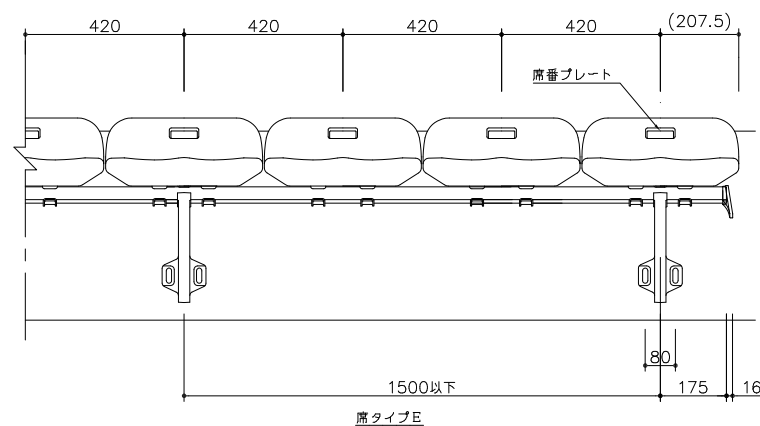
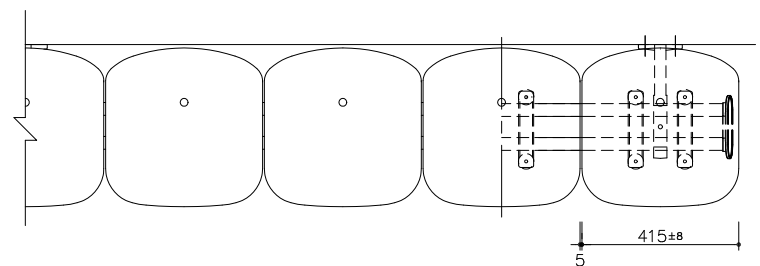
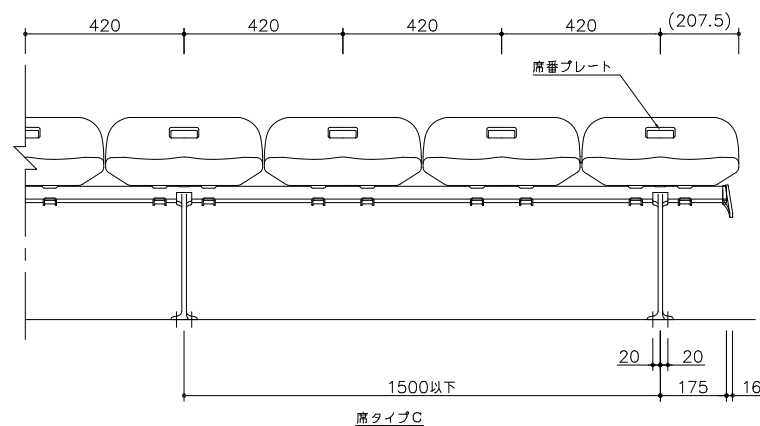
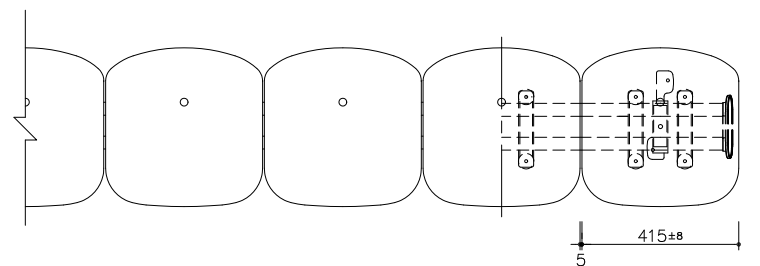
【参考】席タイプA
コンクリート床取付詳細図 S=1/2
表面処理
アンカーボルト: 特殊セラミックコーティング
ナット・座金類: 特殊セラミックコーティング



※文字は記入例です
列番プレート (S=1/2)
材質: ベース樹脂フィルム
粘着テープ付き
地色: シルバー
文字色: 黒 1色開り
書体: UD新丸ゴ(丸ゴシック体)

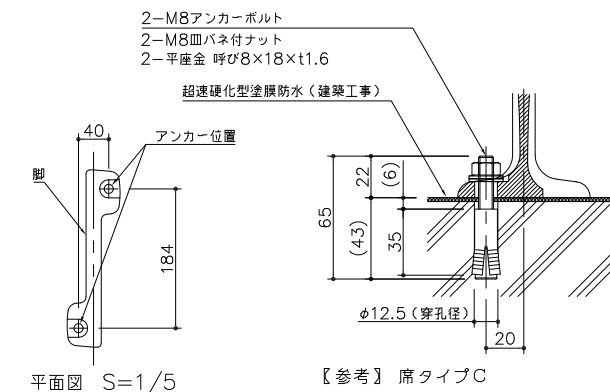
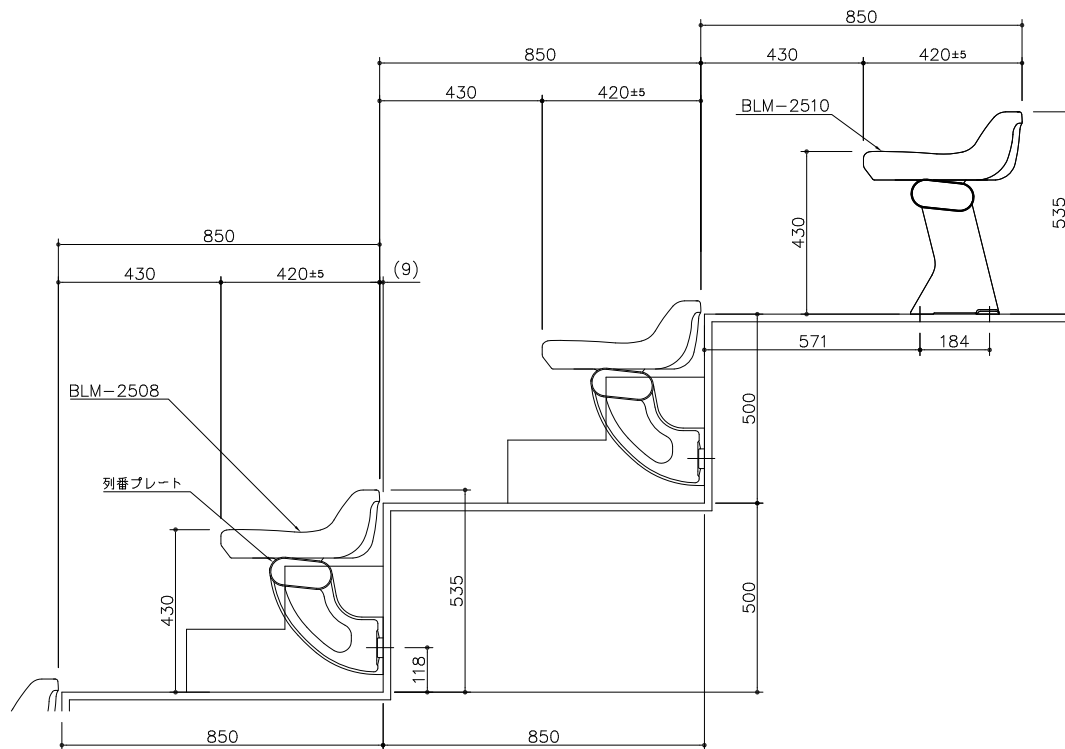
※本図の文字は実際の書体とは異なります

設計者	法適合確認欄	検証者	設計番号	特記	●工事名	●図面番号
一級建築士 第286776号 渡邊 和幸	一級建築士 第298249号 土生 達哉	一級建築士 第386121号 山本 匡希	一級建築士 第000000号 梅垣 大雅	一級建築士 第313839号 池田 爽	一級建築士 第000000号 高原 正行	一級建築士 第6211号 浅山 明
一級建築士 第286776号 渡邊 和幸	一級建築士 第298249号 土生 達哉	一級建築士 第386121号 山本 匡希	一級建築士 第000000号 梅垣 大雅	一級建築士 第313839号 池田 爽	一級建築士 第000000号 高原 正行	一級建築士 第6211号 浅山 明
徳島県県土整備部営繕課	徳島県鳴門総合運動公園野球場改築工事のうち建築工事(第1工区)	観客席詳細図(3)	A-141	1/10(A1) 1/20(A3)	株式会社 梓設計 関西支社 一級建築士事務所 大阪(〒)第2204号	株式会社 宮建築設計 MIYA Architect's Office 一級建築士事務所 徳島県鳴門総合運動公園野球場改築工事(第1工区)

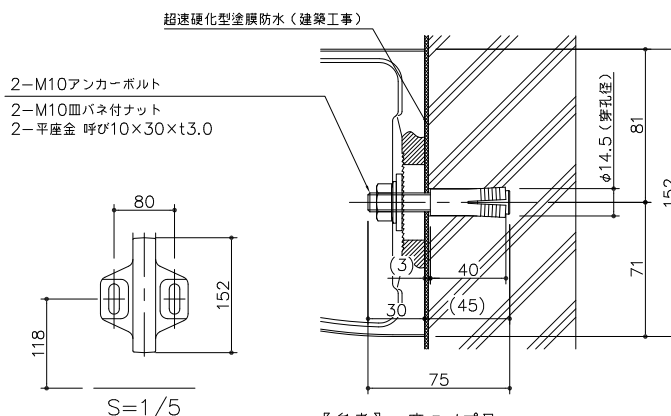


席タイプC, 席タイプE / フィールド席(前方), アッパースタンド全席
 上台 高密度ポリエチレン プロー成形品 水抜き穴付
 連結材 φ34×t3.2鋼管 亜鉛めっき 透明被膜付
 ブラケット、クランプφ3.2 鋼板プレス 溶融亜鉛めっき仕上
 脚 アルミ合金ダイキャスト 屋外用合成樹脂焼付塗装
 床に固定
 席番 有り
 列番 有り

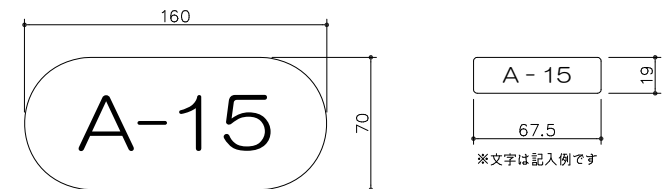
※プロロー成形品は、その製品特徴により伸縮があり、図中記入の寸法公差が発生します。
 ※指示なきビス類はステンレス製とします。



【参考】席タイプC
 コンクリート床取付詳細図 S=1/2
 表面処理
 アンカーボルト：特殊セラミックコーティング
 ナット・座金類：特殊セラミックコーティング
 ※アンカーボルトを先行して躯体に固定後、超硬化型塗膜防水を施工すること。



【参考】席タイプE
 コンクリート床取付詳細図 S=1/2
 表面処理
 アンカーボルト：特殊セラミックコーティング
 ナット・座金類：特殊セラミックコーティング
 ※アンカーボルトを先行して躯体に固定後、超硬化型塗膜防水を施工すること。



※文字は記入例です
 列番プレート (S=1/2)
 材質：ベース樹脂フィルム
 粘着テープ付き
 地色：シルバー
 文字色：黒 1色開り
 書体：UD新丸ゴ(丸ゴシック体)

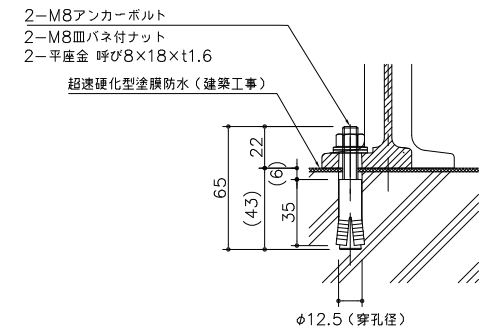
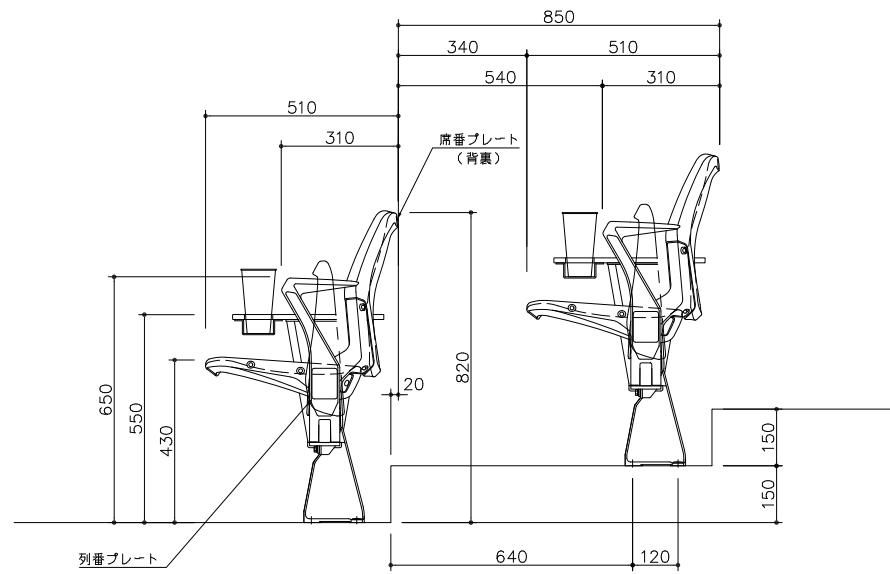
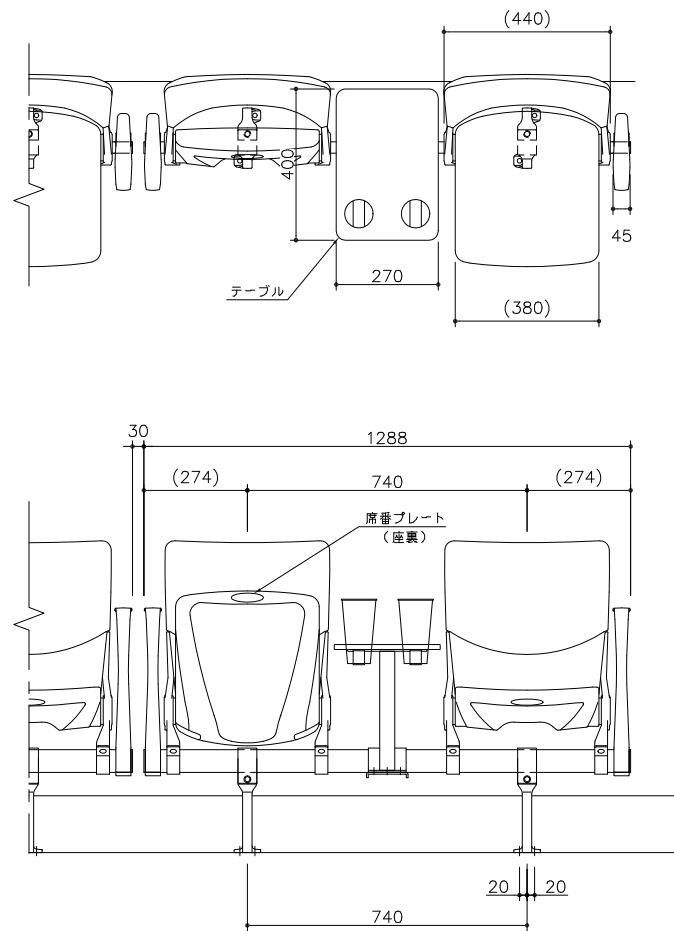
※文字は記入例です
 席番プレート (S=1/2)
 材質：ベース樹脂フィルム
 粘着テープ付き
 地色：シルバー
 文字色：黒 1色開り
 書体：UD新丸ゴ(丸ゴシック体)

※本図の文字は実際の書体とは異なります

設計者						法適合確認欄		検証者	設計番号	特記	徳島県土整備部営繕課	●工事名 徳島県鳴門総合運動公園野球場改築工事のうち建築工事(第1工区)	●図面番号 A-142	 Architects, Engineers & Consultants 株式会社 宮建築設計 MIYA Architect's Office 一級建築士事務所登録 徳島県知事登録第11050号
一級建築士 第286776号 渡邊 和幸	一級建築士 第298249号 土生 達哉	一級建築士 第386121号 山本 匠希	一級建築士 第000000号 梅垣 大雅	一級建築士 第313839号 池田 爽	一級建築士 第313839号 高原 正行	設備設計一級建築士 第6211号 浅山 明		外山 博文	17992		●図面名 観客席詳細図(4)	●縮尺 1/10(A1) 1/20(A3)		

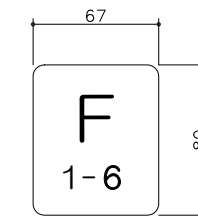
カップル席	サイドテーブル付き / フィールド席
背	高密度ポリエチレンブロー成形品
座	高密度ポリエチレンブロー成形品 座自動起立機構付 ストッパー内蔵式
支柱	アルミ合金ダイキャスト 屋外用合成樹脂焼付塗装
肘	アルミ合金ダイキャスト 屋外用合成樹脂焼付塗装
連結材	角鋼管 亜鉛めっき 透明被膜付 クランプ：鋼板プレス 溶融亜鉛めっき仕上
脚	アルミ合金ダイキャスト 屋外用合成樹脂焼付塗装 床に固定
テーブル	合成樹脂板 白
テーブル固定金物	鋼板加工品 屋外用合成樹脂焼付塗装
カップ受け	鋼板加工品 屋外用合成樹脂焼付塗装
席番	有り (座裏・背裏)
列番	有り

※指示なきビス類はステンレス製とします。

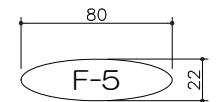


【参考】
コンクリート床取付詳細図 S=1/2

表面処理
アンカーボルト：特殊セラミックコーティング
ナット・座金類：特殊セラミックコーティング
※アンカーボルトを先行して躯体に固定後、超速硬化型塗膜防水を施工すること。



※文字は記入例です
列番プレート S=1/2
材質：ベース樹脂フィルム
粘着テープ付き
地色：シルバー
文字色：黒 1色刷り
書体：UD新丸ゴ (丸ゴシック体)



※文字は記入例です
座番プレート S=1/2
材質：ベース樹脂フィルム
粘着テープ付き
地色：シルバー
文字色：黒 1色刷り
書体：UD新丸ゴ (丸ゴシック体)

※本図の文字は実際の書体とは異なります

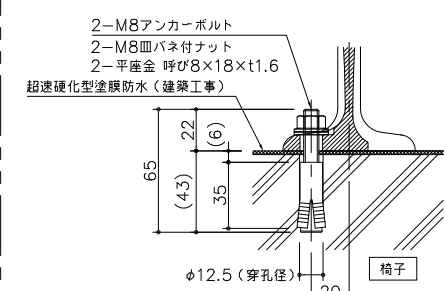
設計者						法適合確認欄		検証者	設計番号	特記	徳島県県土整備部営繕課	●工事名 徳島県鳴門総合運動公園野球場改築工事のうち建築工事 (第1工区)	●図面番号 A-143	 AZUSA SEKKEI Architects, Engineers & Consultants 株式会社 梓設計 関西支社 一級建築士事務所登録 大阪 (特) 第3204号	 株式会社 宮建築設計 MIYA Architect's Office 一級建築士事務所登録 徳島県知事登録第11050号
一級建築士 第286776号 渡邊 和幸	一級建築士 第298249号 土生 達哉	一級建築士 第386121号 山本 匡希	一級建築士 第000000号 梅垣 大雅	一級建築士 第313839号 池田 爽	一級建築士 第313839号 高原 正行	設備設計一級建築士 第6211号 浅山 明		外山 博文	17992		●図面名 観客席詳細図(5) (別途工事)	●縮尺 1/10(A1) 1/20(A3)			

記者席椅子(席タイプB)	
上台	高密度ポリエチレン プロー成形品 水抜き穴付
連結材	φ34×t3.2鋼管 垂鉛めっき 透明被膜付
	ブラケット、クランプt3.2 鋼板プレス 溶融垂鉛めっき仕上
脚	アルミ合金ダイキャスト 屋外用合成樹脂焼付塗装
	床に固定

列番 有り
 席番 有り
 ※プロロー成形品は、その製品特徴により伸縮があり、図中記入の寸法公差が発生します。
 ※指示なきビス類はステンレス製とします。

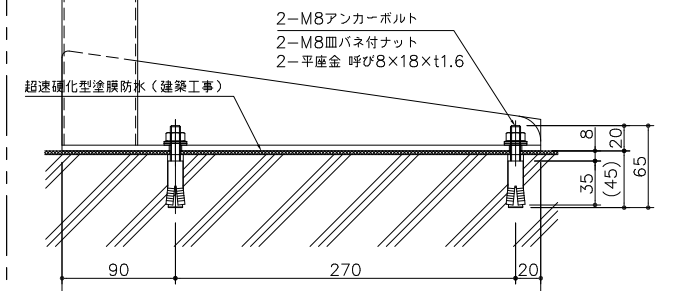
記者席・机	
甲板	合成樹脂成形板 白
幕板	合成樹脂成形板 白
脚	30×60×t1.6 鋼管
	脚ベース/φ4.5,3.2 鋼板加工品
	屋外用合成樹脂焼付塗装
	床に固定

※指示なきビス類はステンレス製とします。



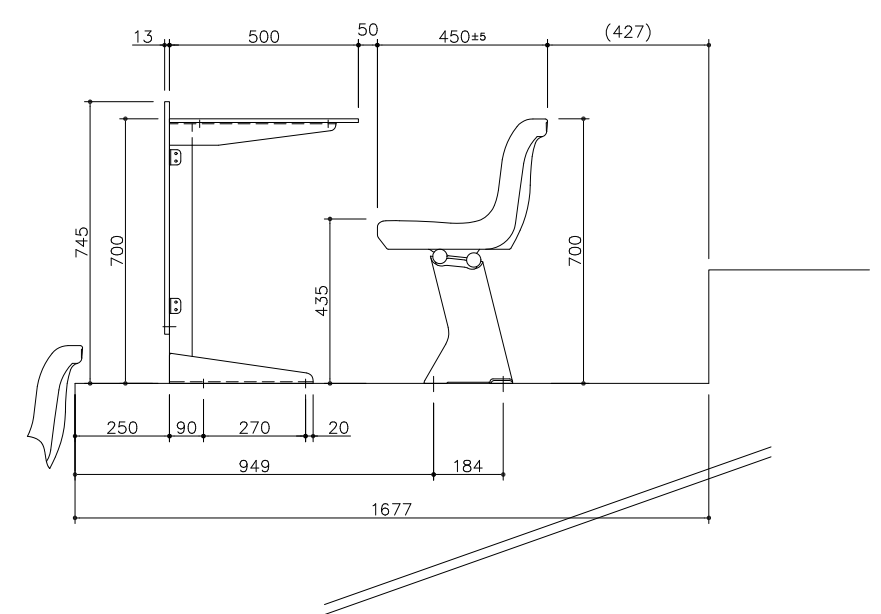
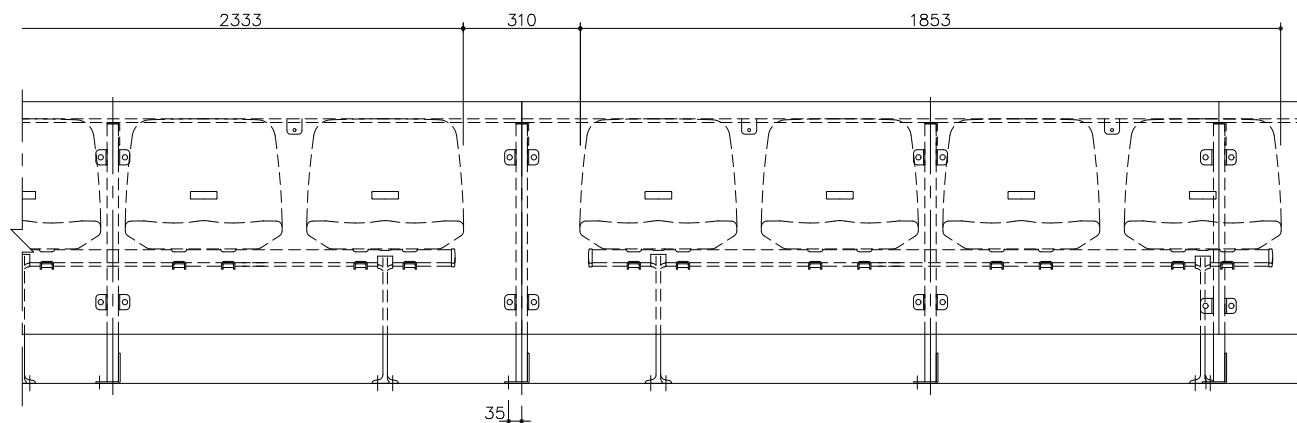
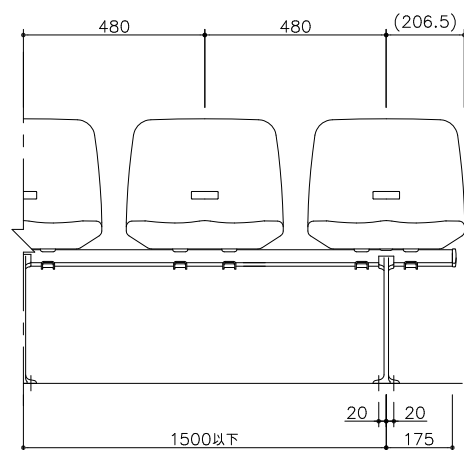
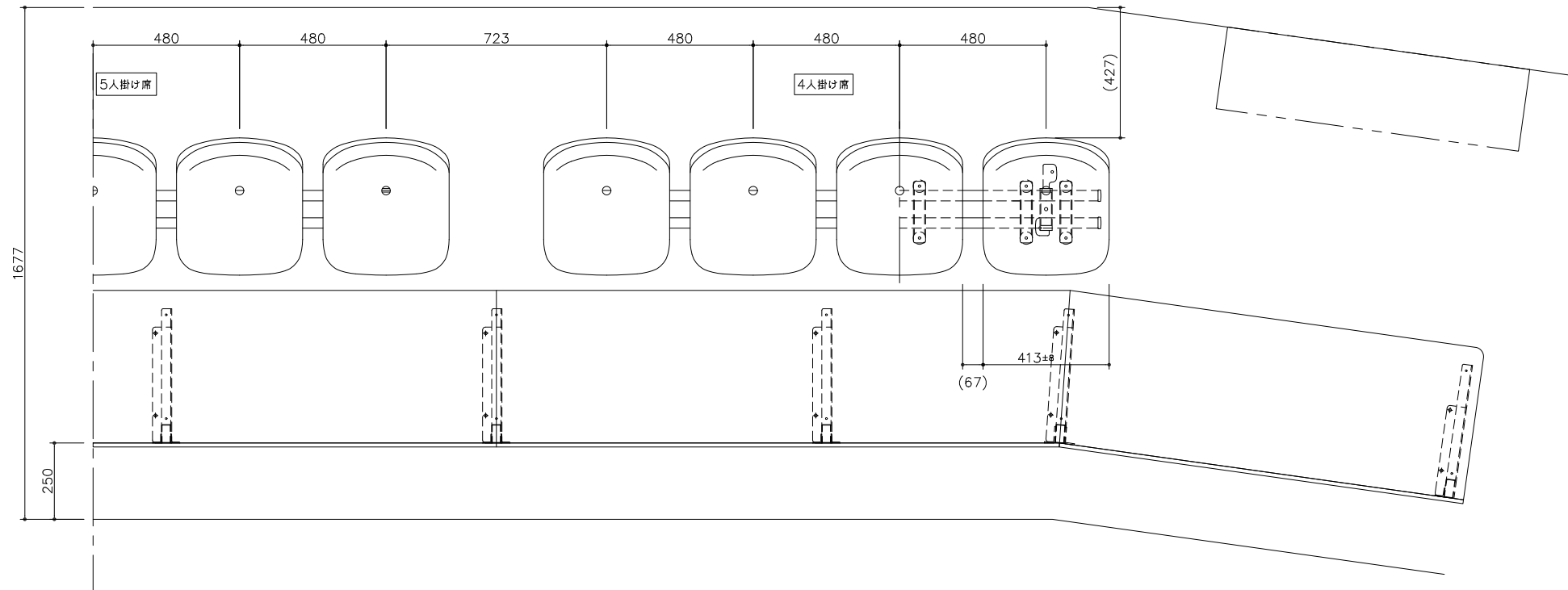
【参考】
 コンクリート床取付詳細図 S=1/2

表面処理
 アンカーボルト：特殊セラミックコーティング
 ナット・座金類：特殊セラミックコーティング
 ※アンカーボルトを先行して躯体に固定後、超硬化型塗膜防水を施工すること。

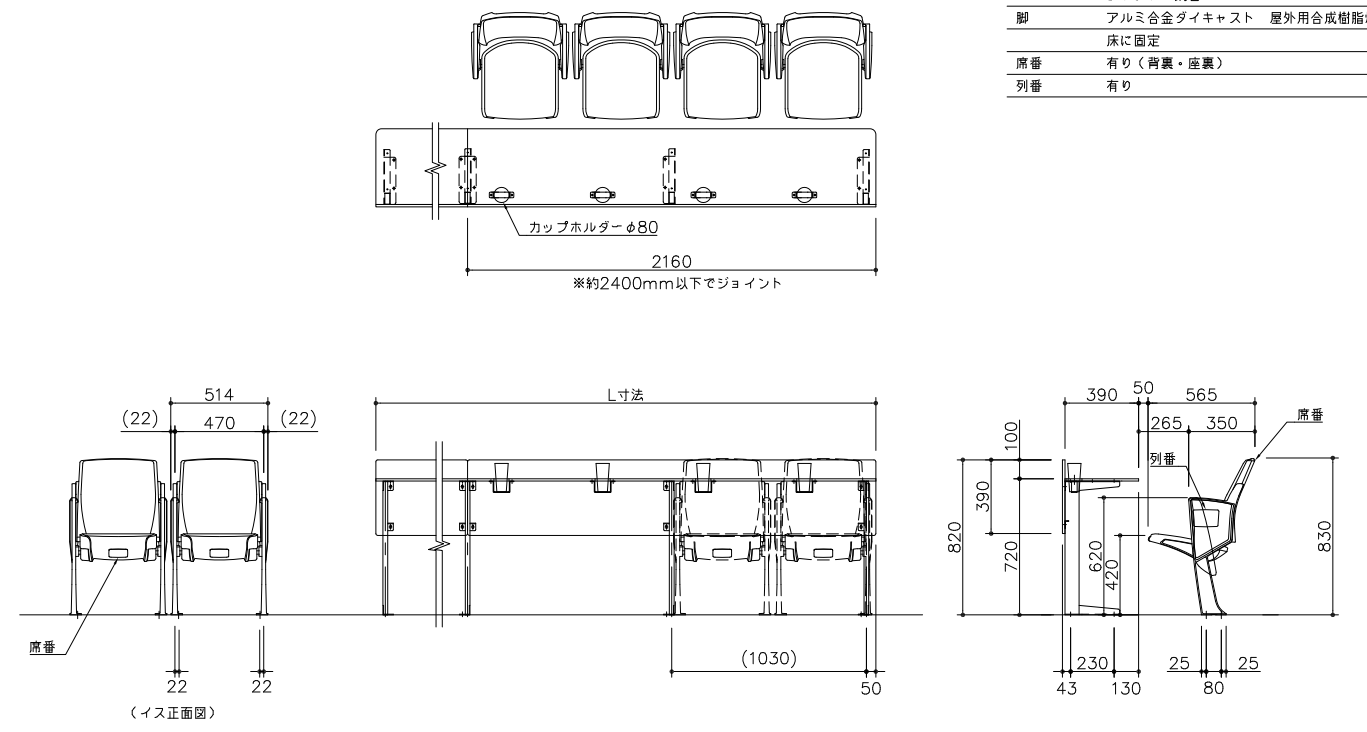
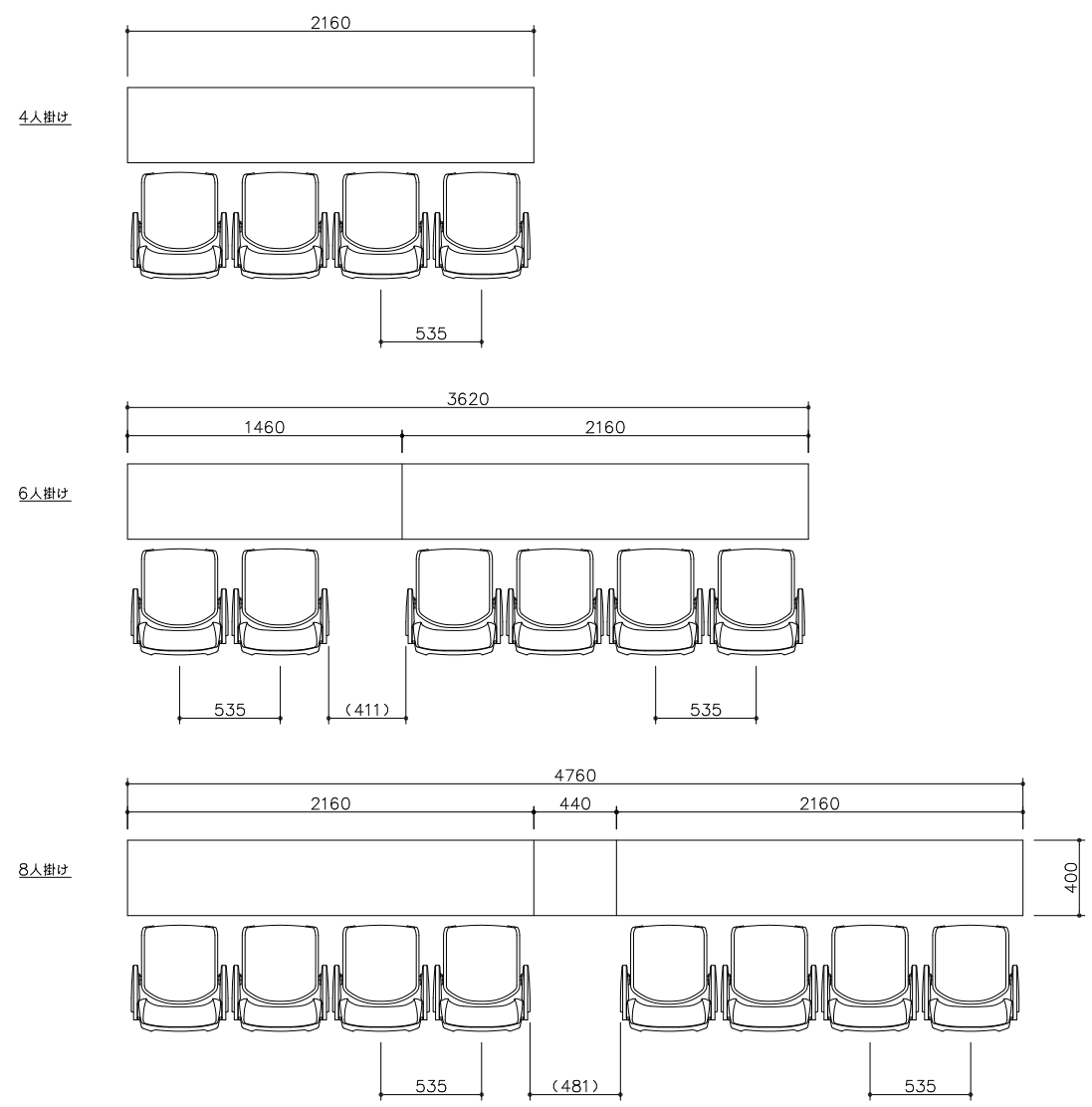


【参考】
 コンクリート床取付詳細図 S=1/3

表面処理
 アンカーボルト：特殊セラミックコーティング
 ナット・座金類：特殊セラミックコーティング
 ※アンカーボルトを先行して躯体に固定後、超硬化型塗膜防水を施工すること。



設計者						法適合確認欄		検証者	設計番号	特記	徳島県県土整備部営繕課	●工事名 徳島県鳴門総合運動公園野球場改築工事のうち建築工事(第1工区)	●図面番号 A-144	AZUSA SEKKEI Architects, Engineers & Consultants 株式会社 梓設計 関西支社 一級建築士事務所登録 大阪(特)第3204号	株式会社 宮建築設計 MIYA Architect's Office 一級建築士事務所登録 徳島県別子会館第11050号
一級建築士 第286776号 渡邊 和幸	一級建築士 第298249号 土生 達哉	一級建築士 第386121号 山本 匡希	一級建築士 第000000号 梅垣 大雅	一級建築士 第313839号 池田 爽	一級建築士 第313839号 高原 正行	設備設計一級建築士 第6211号 浅山 明		外山 博文	17992		●図面名 観客席詳細図(6)	●縮尺 1/10(A1) 1/20(A3)			



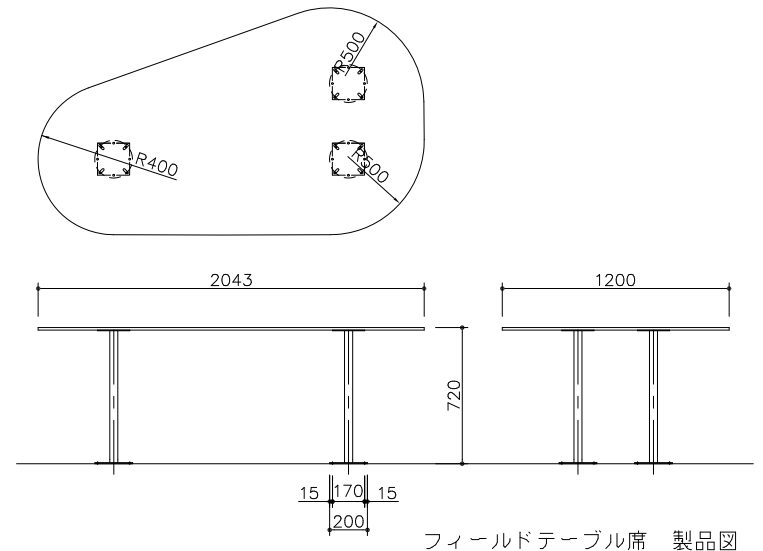
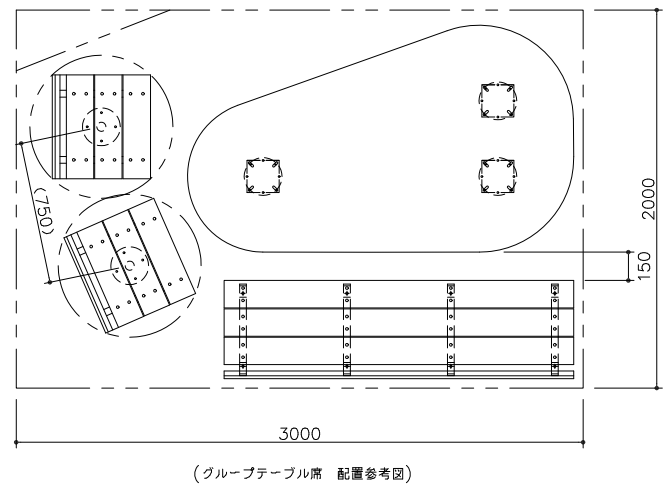
カウンターテーブル仕様

甲板	t13 フェノール樹脂化粧合板
幕板	t13 フェノール樹脂化粧合板
脚	75x20xt2.3 角鋼管
	t4.5 鋼板 溶融亜鉛メッキ
ビス類	ステンレス製

カウンターイス仕様

背	高密度ポリエチレンブロー成形品
座	高密度ポリエチレンブロー成形品
座アーム	鋼板プレス 屋外用合成樹脂焼付塗装
座自動起立機構付	ストッパー内蔵式
シャフト	鋼管
脚	アルミ合金ダイキャスト 屋外用合成樹脂焼付塗装
	床に固定
席番	有り(背裏・座裏)
列番	有り

カウンター席 製品図



フィールドテーブル席 製品図

テーブル仕様

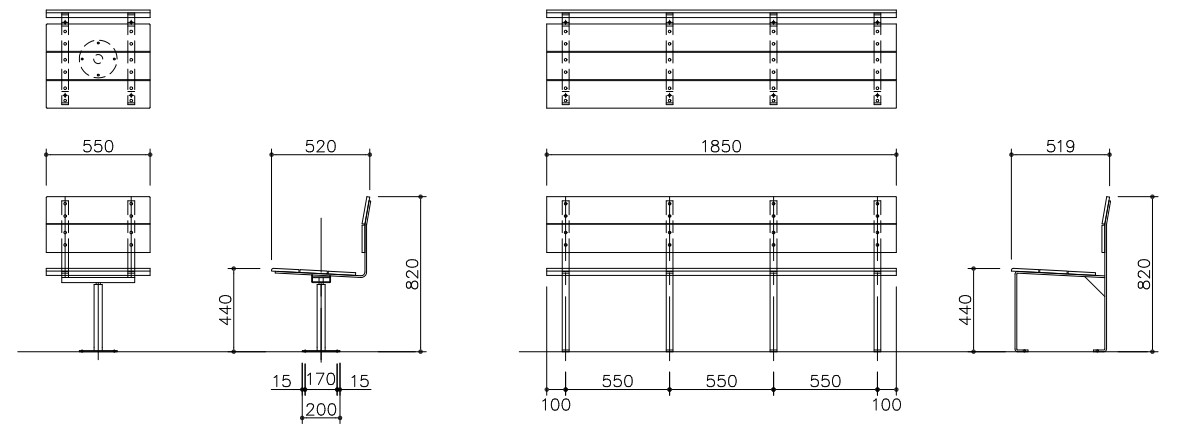
甲板	t13 フェノール樹脂化粧合板
脚	φ60鋼管 溶融亜鉛メッキ
	t4.5, t6.0 鋼板 溶融亜鉛メッキ
ビス類	ステンレス製

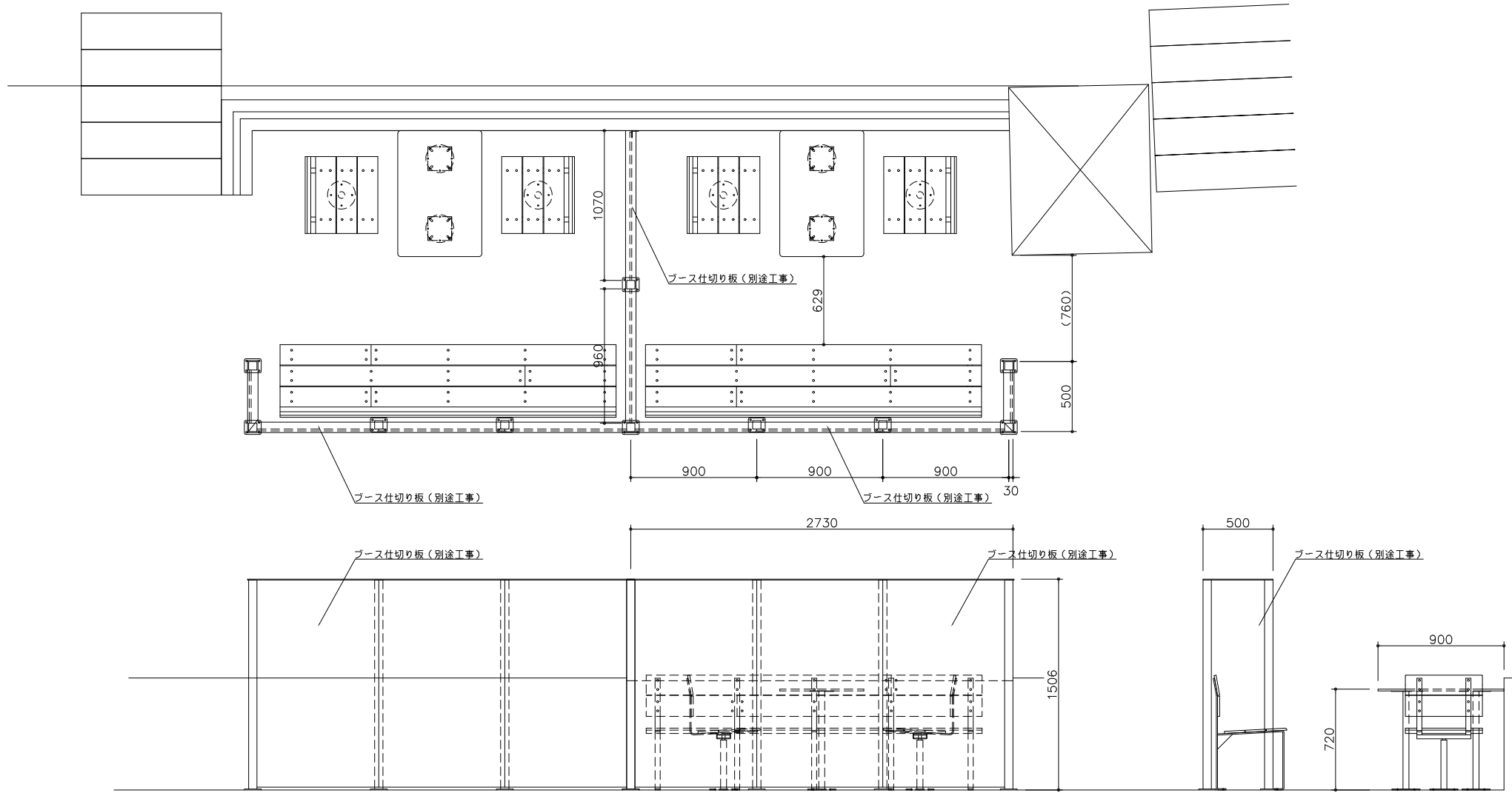
固定回転イス仕様

背座	t16 再生木材
背座受け	t9鋼板 t4.5鋼板 溶融亜鉛メッキ
脚	φ60鋼管 t4.5鋼板 溶融亜鉛メッキ
	φ75樹脂パイプ(防水用)
ビス類	ステンレス製
席番	有り
列番	有り

ベンチ仕様

背座	t16 再生木材
脚	t9鋼板 t4.5鋼板 溶融亜鉛メッキ
ビス類	ステンレス製
席番	有り
列番	有り





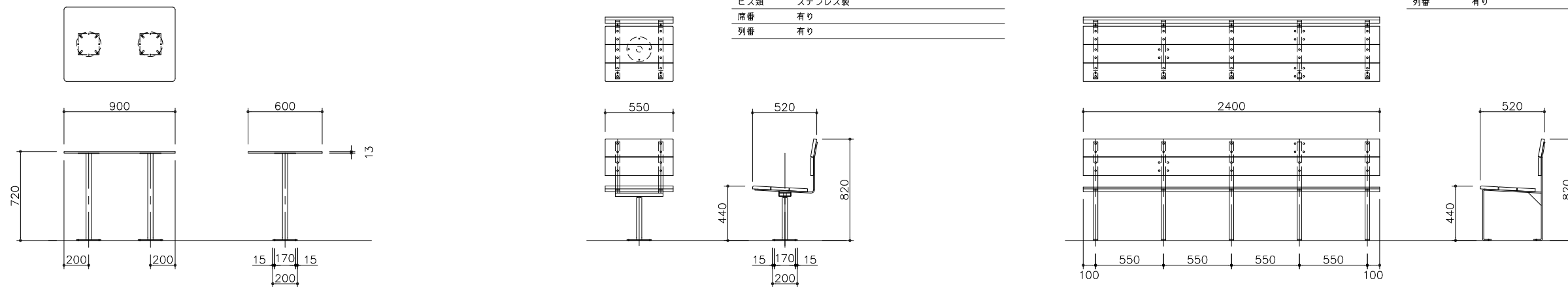
ブース仕様	別途工事
仕切り板	t13 フェノール樹脂化粧板
脚	60x60x13.2角鋼管 ベースt9.0鋼板 溶融亜鉛メッキ
	笠木:t6x75鋼板 溶融亜鉛メッキ
	腰壁部固定金物:t4.5鋼板 溶融亜鉛メッキ
ビス類	ステンレス製



グループテーブル席 製品図

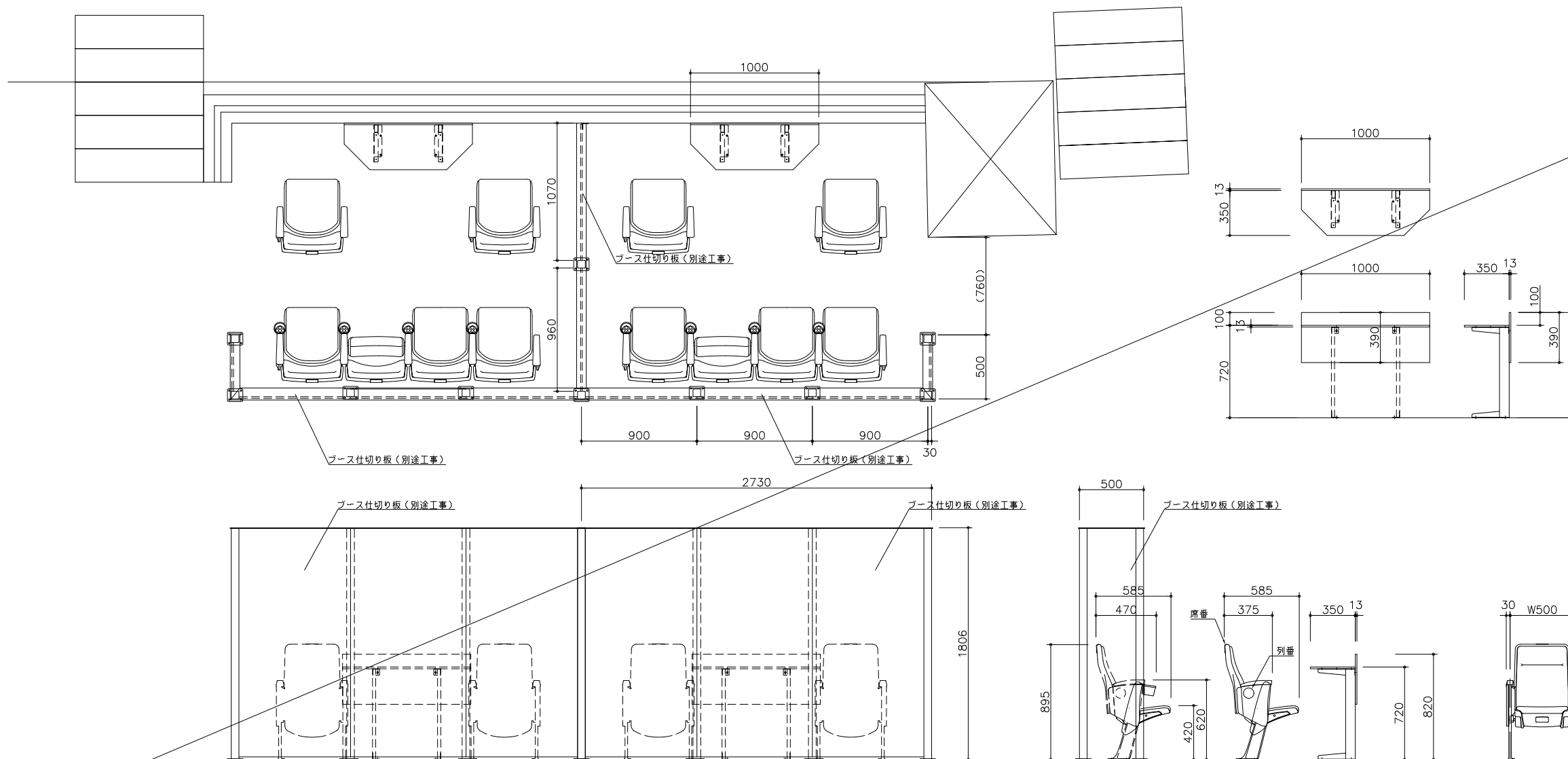
テーブル仕様	
甲板	t13 フェノール樹脂化粧板
脚	φ60鋼管 溶融亜鉛メッキ
	t4.5,t6.0 鋼板 溶融亜鉛メッキ
ビス類	ステンレス製

固定回転イス仕様	
背座	t25 徳島県産スギ材(径目無節材)屋外塗装
背座受け	t9鋼板 t4.5鋼板 溶融亜鉛メッキ
脚	φ60鋼管 t4.5鋼板 溶融亜鉛メッキ
	φ75樹脂パイプ(防水用)
ビス類	ステンレス製
席番	有り
列番	有り

ベンチ仕様	
背座	t25 徳島県産スギ材(径目無節材)屋外塗装
脚	t9鋼板 t4.5鋼板 溶融亜鉛メッキ
ビス類	ステンレス製
席番	有り
列番	有り



設計者	法適合確認欄	検証者	設計番号	特記	徳島県県土整備部営繕課	●工事名	●図面番号	 																												
<table border="1"> <tr> <td>一級建築士</td> <td>一級建築士</td> <td>一級建築士</td> <td>一級建築士</td> <td>一級建築士</td> <td>一級建築士</td> <td>一級建築士</td> <td>一級建築士</td> </tr> <tr> <td>第286776号</td> <td>第298249号</td> <td>第386121号</td> <td>第000000号</td> <td>第313839号</td> <td>第6211号</td> <td>第313839号</td> <td>第000000号</td> </tr> <tr> <td>渡邊 和幸</td> <td>土生 達哉</td> <td>山本 匡希</td> <td>梅垣 大雅</td> <td>池田 葵</td> <td>高原 正行</td> <td>浅山 明</td> <td>外山 博文</td> </tr> </table>	一級建築士	一級建築士	一級建築士	一級建築士	一級建築士	一級建築士	一級建築士		一級建築士	第286776号	第298249号	第386121号	第000000号	第313839号	第6211号	第313839号	第000000号	渡邊 和幸	土生 達哉	山本 匡希	梅垣 大雅	池田 葵	高原 正行	浅山 明	外山 博文	<table border="1"> <tr> <td>設備設計一級建築士</td> <td>設備設計一級建築士</td> </tr> <tr> <td>第6211号</td> <td>第6211号</td> </tr> <tr> <td>浅山 明</td> <td>外山 博文</td> </tr> </table>	設備設計一級建築士	設備設計一級建築士	第6211号	第6211号	浅山 明	外山 博文	17992		徳島県鳴門総合運動公園野球場改築工事のうち建築工事(第1工区)	●図面名
一級建築士	一級建築士	一級建築士	一級建築士	一級建築士	一級建築士	一級建築士	一級建築士																													
第286776号	第298249号	第386121号	第000000号	第313839号	第6211号	第313839号	第000000号																													
渡邊 和幸	土生 達哉	山本 匡希	梅垣 大雅	池田 葵	高原 正行	浅山 明	外山 博文																													
設備設計一級建築士	設備設計一級建築士																																			
第6211号	第6211号																																			
浅山 明	外山 博文																																			
						観客席詳細図(8)(別途工事)	1/20(A1) 1/40(A3)																													



ベンチ仕様

仕切り板	t13 フェノール樹脂化粧合板	別途工事
脚	60x60x13.2角鋼管 ベースt9.0鋼板 溶融亜鉛メッキ	
笠木	t6x75鋼板 溶融亜鉛メッキ	
壁面固定金具	t4.5鋼板 溶融亜鉛メッキ	
ビス類	ステンレス製	

テーブル仕様

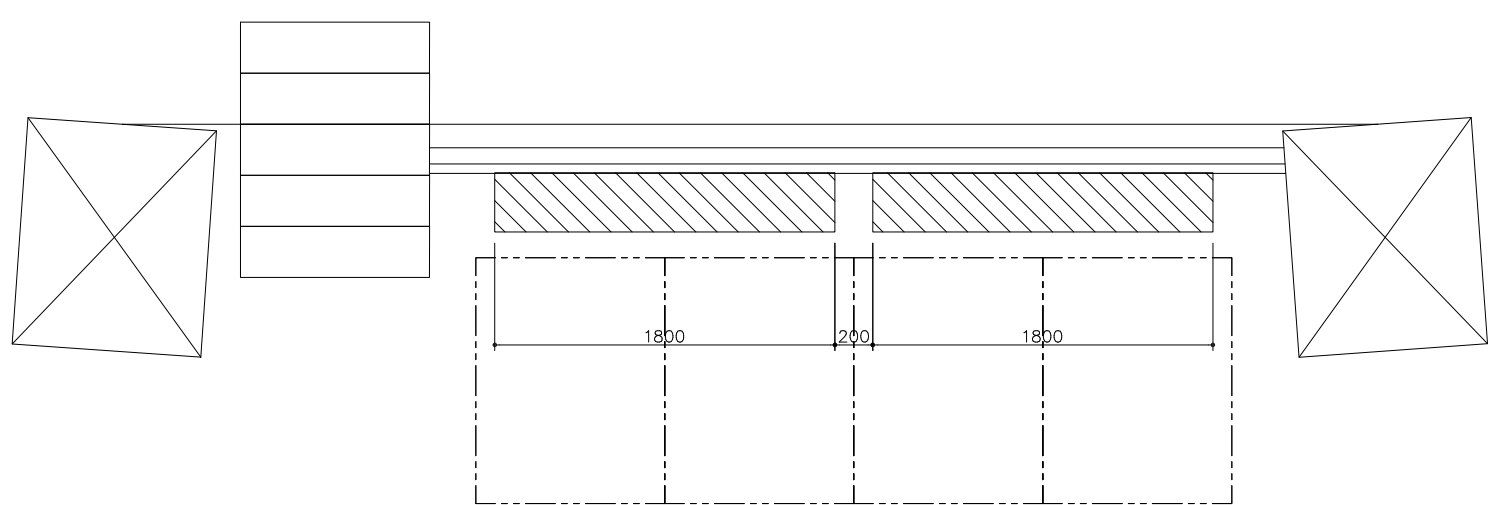
甲板	t13 フェノール樹脂化粧合板	
脚	75x30角鋼管 t4.5鋼板 溶融亜鉛メッキ	
ビス類	ステンレス製	

イス仕様

上張り	屋外用ビニールレザー	
背	合成樹脂芯材 ウレタン張り包み	
背裏化粧板	合成樹脂成形品	
座	高密度ポリエチレン ブロー成形品(ダークグレー)	
座パッド部	合成樹脂芯材 ウレタン張り包み	
座アーム	鋼板プレス 屋外用合成樹脂焼付塗装	
座自動起立機構付	ストッパー内蔵式	
肘当	合成樹脂成形品	
カップホルダー	合成樹脂成形品	
脚	アルミ合金ダイキャスト 合成樹脂焼付塗装	
側パネル	合成樹脂成形品	
床に固定		
席番	有り(背裏・座裏)	
列番	有り	

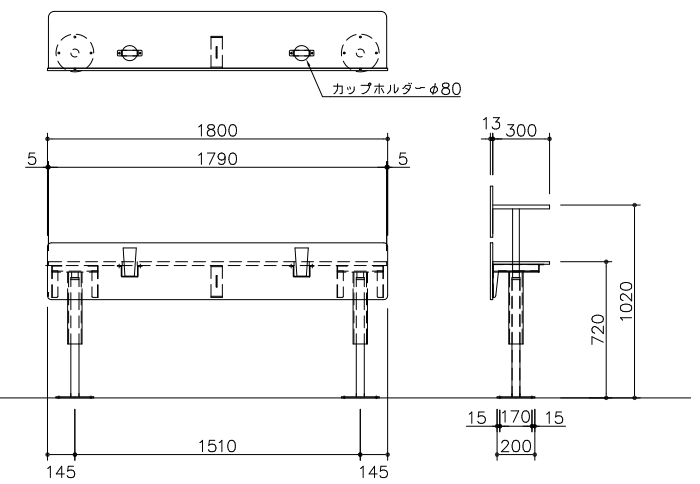
ベンチ席 製品図

席番 (イス正面図)



可動カウンター仕様

甲板	t13 フェノール樹脂化粧合板	
幕板	t13 フェノール樹脂化粧合板	
脚	φ60鋼管<高さ調整式> ストローク300mm	
	t4.5,t6.0 鋼板 クロムメッキ	
ビス類	ステンレス製	
席番	有り(カウンター上部)	
列番	有り	



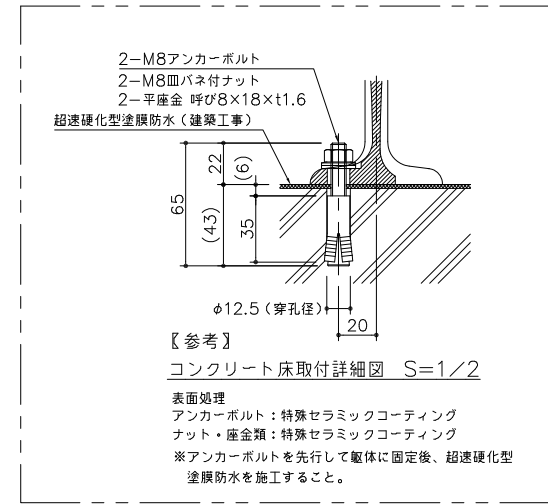
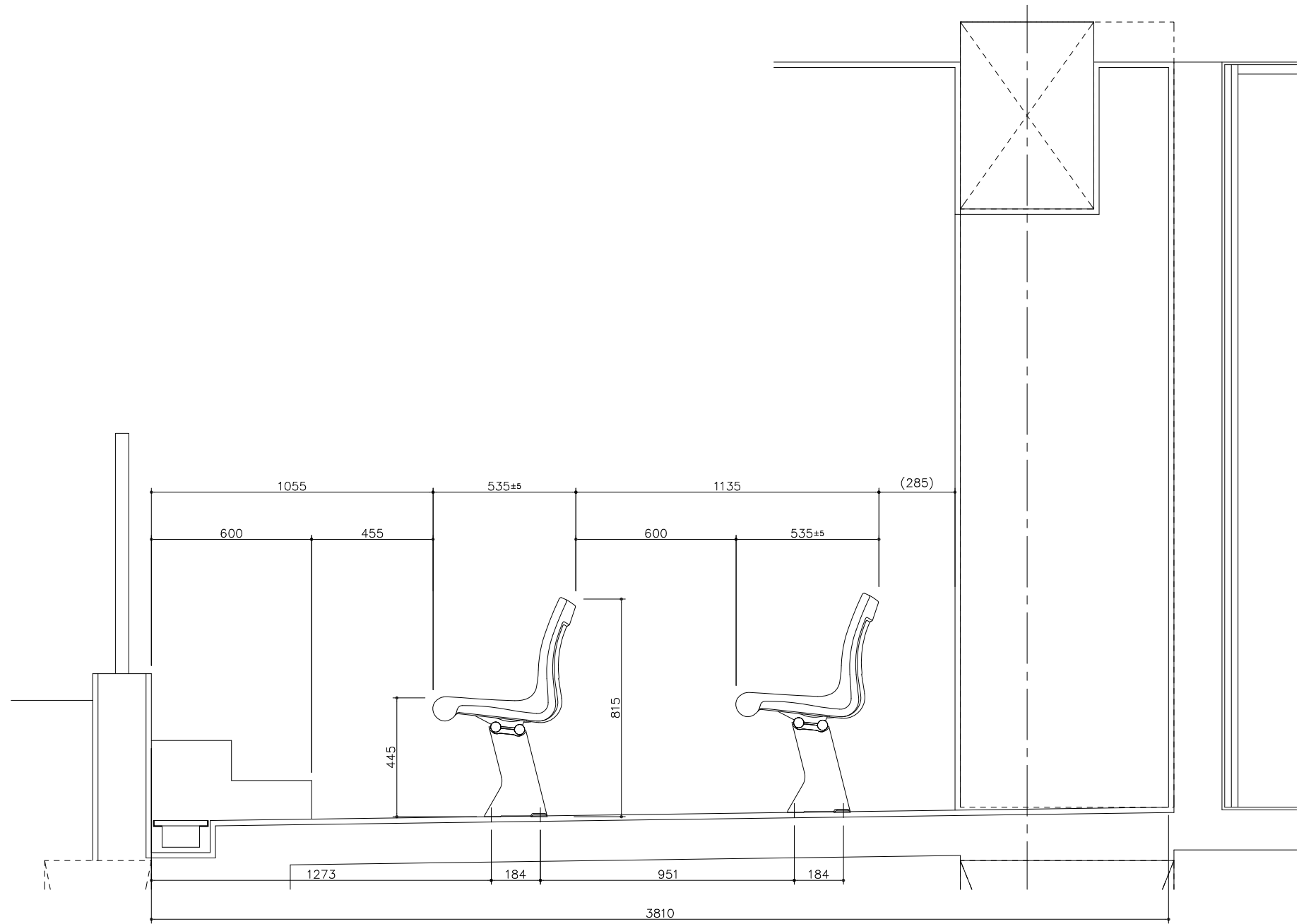
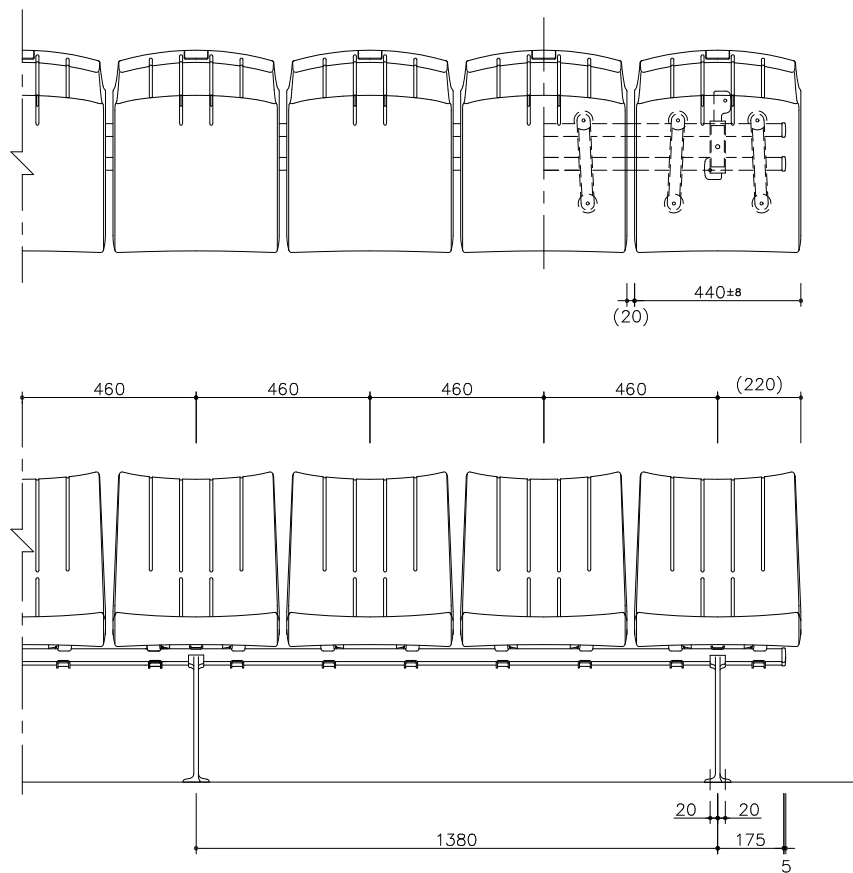
可動カウンター付き車イス席 製品図

設計者	法適合確認欄	検証者	設計番号	特記	徳島県土整備部営繕課	●工事名 徳島県鳴門総合運動公園野球場改築工事のうち建築工事(第1工区)	●図面番号 A-147	 																											
<table border="1"> <tr><td>一級建築士</td><td>一級建築士</td><td>一級建築士</td><td>一級建築士</td><td>一級建築士</td><td>一級建築士</td></tr> <tr><td>第286776号</td><td>第298249号</td><td>第386121号</td><td>第000000号</td><td>第313839号</td><td>第6211号</td></tr> <tr><td>渡邊 和幸</td><td>土生 達哉</td><td>山本 匡希</td><td>梅垣 大雅</td><td>池田 爽</td><td>高原 正行</td></tr> </table>	一級建築士	一級建築士	一級建築士	一級建築士	一級建築士	一級建築士	第286776号		第298249号	第386121号	第000000号	第313839号	第6211号	渡邊 和幸	土生 達哉	山本 匡希	梅垣 大雅	池田 爽	高原 正行	<table border="1"> <tr><td>設備設計一級建築士</td><td>検証者</td><td>設計番号</td><td>特記</td></tr> <tr><td>第6211号</td><td>浅山 明</td><td>17992</td><td></td></tr> </table>	設備設計一級建築士	検証者	設計番号	特記	第6211号	浅山 明	17992		外山 博文		<table border="1"> <tr><td>●図面名</td><td>●縮尺</td></tr> <tr><td>観客席詳細図(9)</td><td>1/20(A1) 1/40(A3)</td></tr> </table>	●図面名	●縮尺	観客席詳細図(9)	1/20(A1) 1/40(A3)
一級建築士	一級建築士	一級建築士	一級建築士	一級建築士	一級建築士																														
第286776号	第298249号	第386121号	第000000号	第313839号	第6211号																														
渡邊 和幸	土生 達哉	山本 匡希	梅垣 大雅	池田 爽	高原 正行																														
設備設計一級建築士	検証者	設計番号	特記																																
第6211号	浅山 明	17992																																	
●図面名	●縮尺																																		
観客席詳細図(9)	1/20(A1) 1/40(A3)																																		

ダグアウト席（席タイプD）

上台	高密度ポリエチレン	ブロー成形品	水抜き穴付
連結材	φ34×t3.2鋼管	亜鉛めっき	透明被膜付
	ブラケット、クランプ	t3.2	鋼板プレス溶融亜鉛めっき仕上
脚	アルミ合金ダイキャスト	屋外用合成樹脂焼付塗装	
	床に固定		

※ブロー成形品は、その製品特徴により伸縮があり、図中記入の寸法公差が発生します。
※指示なきビス類はステンレス製とします。



設計者		法適合確認欄		検証者		設計番号		特記		徳島県土整備部営繕課		●工事名 徳島県鳴門総合運動公園野球場改築工事のうち建築工事（第1工区）		●図面番号 A-148		AZUSA SEKKEI Architects, Engineers & Consultants		株式会社 宮建築設計 MIYA Architect's Office	
一級建築士 第286776号 渡邊 和幸	一級建築士 第298249号 土生 達哉	一級建築士 第386121号 山本 匡希	一級建築士 第000000号 梅垣 大雅	一級建築士 第313839号 池田 葵	一級建築士 第6211号 高原 正行	設備設計一級建築士 第6211号 浅山 明	17992						●図面名 観客席詳細図（10）（別途工事）	●縮尺 1/10(A1) 1/20(A3)	株式会社 梓設計 関西支社 一級建築士事務所登録 大阪（特）第3204号		一級建築士事務所登録 徳島県知事登録第11050号		